



# 手すり

【単位: cm】

## ◆たちあっぷ①

立つ・座る動作をサポート

**yazaki**  
数量限定



重量: 11.7kg  
握り径: φ32

手すり部分は丈夫で冷たくなく、握り易いパイプで、暗い場所で光る蓄光ライン入りです。

■品番: CKA-01

ご利用者負担額	1割	円/月	レンタル料金
	2割	円/月	円/月
	3割	円/月	

## ●たちあっぷ②

床からの起き上がり、立ちあがりに

**髙ト一カイ**



重量: 19.3kg  
握り径: φ32

布団に敷き込んで、下段の手すりからつかまって、起き上がり、立ちあがりをサポートします。

■品番: CKA-02T

ご利用者負担額	1割	円/月	レンタル料金
	2割	円/月	円/月
	3割	円/月	

## ●たちあっぷ③

長い手すりです姿勢保持・安全な動線確保に

**髙ト一カイ**



重量: 19.8kg  
握り径: φ32



ベッドサイドでの姿勢保持をサポートします。

■品番: CKA-04T

ご利用者負担額	1割	円/月	レンタル料金
	2割	円/月	円/月
	3割	円/月	

## ●たちあっぷ④

両側の持ち手で動作が安定

**髙ト一カイ**



重量: 23.6kg  
握り径: φ32

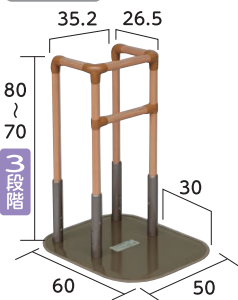
ベッドや玄関など様々な場所で、立ちあがりをサポートします。両側に持ち手があるので動作が安定します。

■品番: CKA-02T3

ご利用者負担額	1割	円/月	レンタル料金
	2割	円/月	円/月
	3割	円/月	

## ◆たちあっぷ⑤

**yazaki**  
数量限定



重量: 15.4kg  
握り径: φ32

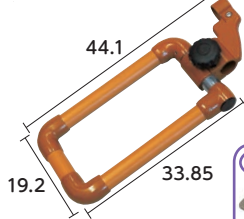
ベッドからの起き上がりや、座った状態からの立ちあがりを支援します。

■品番: CKA-03

ご利用者負担額	1割	円/月	レンタル料金
	2割	円/月	円/月
	3割	円/月	

## ●かいじょくん(たちあっぷ専用)

**yazaki**



重量: 1.4kg  
耐荷重: 100kg  
握り径: φ32

※かいじょくん単体でのレンタルはできません。  
※たちあっぷ以外への取り付けはできません。



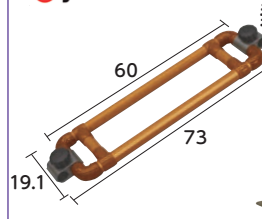
ベッドからの立ちあがりを助け、平行・直角・斜め45°の角度で取り付けすることができます。

■品番: CKA-K

ご利用者負担額	1割	円/月	レンタル料金
	2割	円/月	円/月
	3割	円/月	

## ◆つながるくん(たちあっぷ専用)

**yazaki**



重量: 2.7kg  
垂直耐荷重: 120kg  
握り径: φ32

※つながるくん単体でのレンタルはできません。  
※たちあっぷ以外への取り付けはできません。



たちあっぷを連結して動線を確認し、移動補助手すりとしてお使いいただけます。

■品番: CKA-E60

ご利用者負担額	1割	円/月	レンタル料金
	2割	円/月	円/月
	3割	円/月	

※地域によっては取扱いのない商品もございます。 ※表示してあるレンタル料金には消費税が含まれております。  
※商品の仕様はメーカーの製造時期によって異なる場合がございます。 ※商品によっては色・デザインが異なる場合もございます。  
※メーカーによっては、耐荷重が最大使用者体重を示している場合がございます。

[単位: cm]

## ■スムーズにらくらくダブル 屋内用

工事不要、おうちの動線がつながる、ひろがる

Panasonic



重量: 26.5kg  
耐荷重: 100kg  
握り径: φ35

手すり部は45度3段階調節、高さは左右独立設定により住環境に応じた設置が可能な多目的手すりです。

■品番: XPN-L80819

ご利用者負担額	1割	円/月	レンタル料金
	2割	円/月	円/月
	3割	円/月	円/月

## ■スムーズサポート手すり630 屋内用

独自の手すり形状が姿勢保持・方向転換をサポート

Panasonic

新規採用



重量: 23.5kg  
耐荷重: 100kg  
握り径: φ35

コの字型の手すり形状により、台所・玄関・脱衣所などで幅広く使用可能。防水マットなので、水廻りでも使えます。

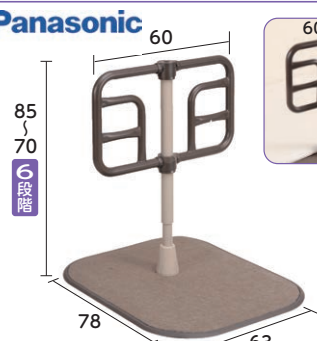
■品番: XPN-L80850

ご利用者負担額	1割	円/月	レンタル料金
	2割	円/月	円/月
	3割	円/月	円/月

## ●ツインディ

力を入れやすい角度に調整

Panasonic



重量: 21.5kg  
耐荷重: 100kg  
握り径: φ32

左右の手すりがそれぞれ独立して調整できるので、一連の重心移動に必要な範囲をしっかりとカバーできます。

■品番: PN-L80101

ご利用者負担額	1割	円/月	レンタル料金
	2割	円/月	円/月
	3割	円/月	円/月

## ●スタンディ

面だから安定した立ちあがり

Panasonic



重量: 22.5kg  
耐荷重: 100kg

広い面に体をあずけることができるので、安心して立ちあがることができます。面は折りたたみ可能。

■品番: PN-L80401

ご利用者負担額	1割	円/月	レンタル料金
	2割	円/月	円/月
	3割	円/月	円/月

## ●U-ケア

置くだけ縦手すり、さまざまなシーンに



重量: 24.5kg  
耐荷重: 100kg  
握り径: φ32

100cmの高位置まで調節可能。住環境と身体に合わせて手すりの位置を左右各4パターンから選べます。

■品番: 644-010

ご利用者負担額	1割	円/月	レンタル料金
	2割	円/月	円/月
	3割	円/月	円/月

## ◆スタンバーカンタ

必要なときに必要な場所で

株式会社

数量限定



重量: 1.9kg  
耐荷重: 120kg  
握り径: φ34

軽量で持ち運びに便利なため、家庭内のさまざまな場所での立ちあがりをサポートします。

■品番: SBZ-183

ご利用者負担額	1割	円/月	レンタル料金
	2割	円/月	円/月
	3割	円/月	円/月

※利用限度額を超えた場合のサービス利用料は全額自己負担となります。 ※商品によっては廃盤商品のため同等商品にて対応させていただく場合がございます。  
※保険者(市区町村)によっては介護保険の対象にならない場合がございます。 ※環境によっては設置できない場合がございます。

介護保険  
レンタル  
対象品

特殊寝台・  
特殊寝台  
付属品

床ずれ  
防止用具

体位  
変換器

車いす・  
車いす  
付属品

スロープ

移動用  
リフト

手すり

歩行  
補助つえ

歩行器

徘徊  
感知機器

自動排泄  
処理装置

介護保険  
購入  
対象品

腰掛便座

排泄予測  
支援機器

入浴  
補助用具

簡易浴槽

リフト  
吊り具

住宅改修  
について

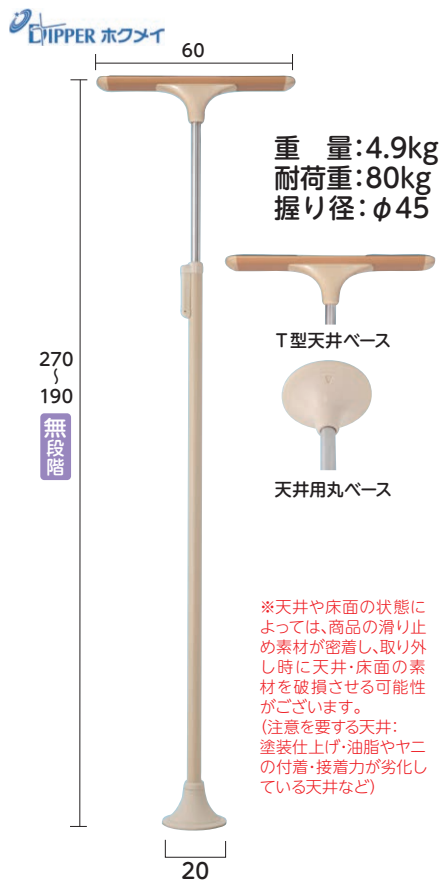


# 手すり

【単位: cm】

## ●ベスポジ-e 1本

天井に突っ張り、動作をサポート



重量: 4.9kg  
耐荷重: 80kg  
握り径: φ45

T型天井ベース

天井用丸ベース

※天井や床面の状態によっては、商品の滑り止め素材が密着し、取り外し時に天井・床面の素材を破損させる可能性がございます。  
(注意を要する天井: 塗装仕上げ・油脂やヤニの付着・接着力が劣化している天井など)

※天井の強度によっては、取り付けできない場合があります。

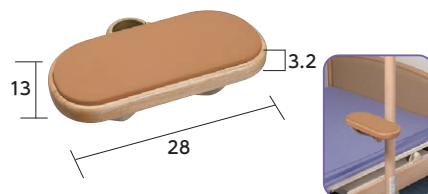
部屋の中央やふすま等、壁面がない場所でも生活動線を復元し、歩行の補助をします。

■品番: BPE-100-10

ご利用者負担額	1割	円/月	レンタル料金
	2割	円/月	
	3割	円/月	円/月

## ●プッシュ

※単体でのレンタルはできません。重量: 1.17kg  
耐荷重: 110kg



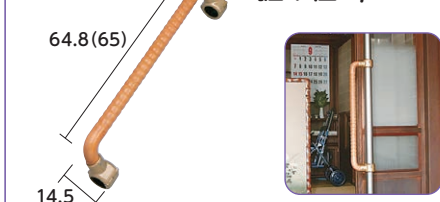
手で押さえたり、肘を掛けたりして使用でき、立ち上がりや座位保持に便利です。

■品番: BP-420 / BPE-200-30

ご利用者負担額	1割	円/月	レンタル料金
	2割	円/月	
	3割	円/月	円/月

## ●ウェーブ型アーム(ロング)

※単体でのレンタルはできません。重量: 0.94kg  
握り径: φ35



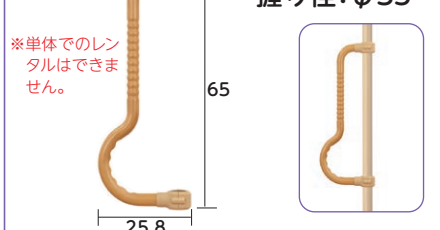
握り部分がウェーブ状になっているので、握る際に少ない力で支えやすくなっています。

■品番: BP-410/BPE-300-40

ご利用者負担額	1割	円/月	レンタル料金
	2割	円/月	
	3割	円/月	円/月

## ●b型手すりロング

重量: 0.8kg  
握り径: φ35



※単体でのレンタルはできません。

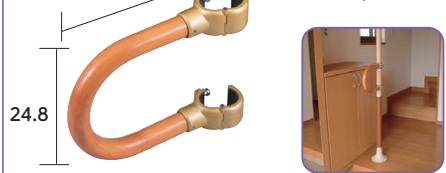
凹凸のついた大きめのカーブで握りやすく立ち座りをサポートします。

■品番: BPE-300-100

ご利用者負担額	1割	円/月	レンタル料金
	2割	円/月	
	3割	円/月	円/月

## ◆U型アーム

※単体でのレンタルはできません。重量: 0.88kg  
耐荷重: 100kg  
握り径: φ35



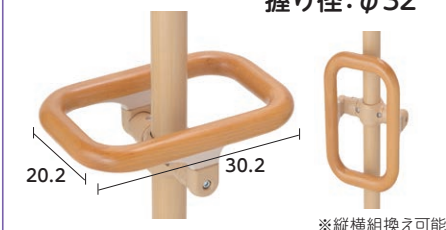
手すりが横長の形であるため、上からの押さえ込みもでき、立ち座りに便利です。

■品番: BP-110

ご利用者負担額	1割	円/月	レンタル料金
	2割	円/月	
	3割	円/月	円/月

## ●角型手すり

重量: 0.94kg  
握り径: φ32



※縦横組換え可能  
※手すりは付属しません。単体でのレンタルはできません。

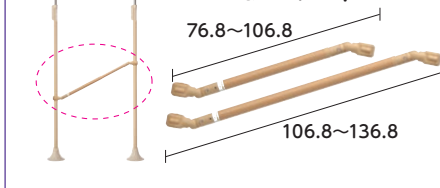
立ちあがり時等の立位保持に縦・横を変更して使用できます。

■品番: BPE-300-30

ご利用者負担額	1割	円/月	レンタル料金
	2割	円/月	
	3割	円/月	円/月

## ●システム伸縮手すり曲げセット 1本

※単体でのレンタルはできません。重量: 1.15kg  
(1.5kg)  
握り径: φ40/34



角度や長さの調節が細かくできるので、最適な動線を作ることができます。

■品番: 60~90cm SBR-40-609  
90~120cm SBR-40-912

ご利用者負担額	1割	円/月	レンタル料金
	2割	円/月	
	3割	円/月	円/月

## ●丸棒(横手すり)

※単体でのレンタルはできません。



玄関から廊下、各部屋まで連続的につながることができます。

●横固定手すり ※跳ね上げできるタイプもございます。

ご利用者負担額	1割	円/月	レンタル料金
	2割	円/月	
	3割	円/月	円/月

※地域によっては取扱いのない商品もございます。 ※表示してあるレンタル料金には消費税が含まれております。  
※商品の仕様はメーカーの製造時期によって異なる場合がございます。 ※商品によっては色・デザインが異なる場合もございます。  
※メーカーによっては、耐荷重が最大使用者体重を示している場合がございます。

[単位: cm]

# ●バディーI (ワン)

1本

握りやすい細めの手すり

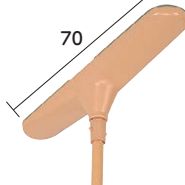
株式会社 **モルテン**

ショートサイズ有

重量:7.5(6.5)kg  
耐荷重:100kg  
握り径:φ36.5



十字型ストッパー



I型ストッパー



丸型ストッパー

※天井や床面の状態によっては、商品の滑り止め素材が密着し、取り外し時に天井・床面の素材を破損させる可能性があります。  
(注意を要する天井: 塗装仕上げ・油脂やヤニの付着・接着力が劣化している天井など)

※天井の強度によっては、取り付けできない場合があります。

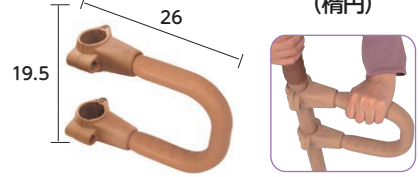
突っ張ることによってしっかりと固定できる垂直型手すり。握りやすいグリップの太さです。

■品番:MNTCH / MNTCML

ご利用者負担額	1割	円/月	レンタル料金
	2割	円/月	円/月
	3割	円/月	円/月

# ●サイドバー

※単体でのレンタルはできません。重量:0.65kg  
握り径:φ40×28(楕円)



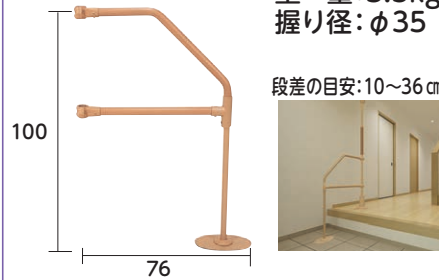
より力を入れやすく立ち座り動作を容易にしたい場合や寝返り用バーとしても使用可能です。

■品番:MNTC01LB

ご利用者負担額	1割	円/月	レンタル料金
	2割	円/月	円/月
	3割	円/月	円/月

# ●L型サイドバー 45

※単体でのレンタルはできません。重量:3.5kg  
握り径:φ35



段差の目安:10~36cm

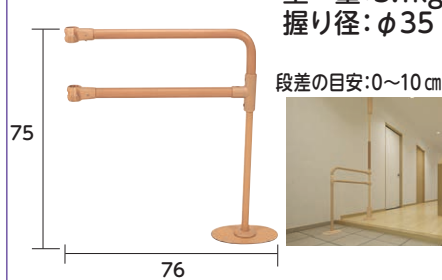
段差の高いあがりかまちで靴を履く時の立ち座りを支援します。

■品番:MNTC07

ご利用者負担額	1割	円/月	レンタル料金
	2割	円/月	円/月
	3割	円/月	円/月

# ●L型サイドバー 90

※単体でのレンタルはできません。重量:3.1kg  
握り径:φ35



段差の目安:0~10cm

段差の低いあがりかまちで靴を履く時の立ち座りを支援します。

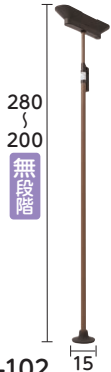
■品番:MNTC06

ご利用者負担額	1割	円/月	レンタル料金
	2割	円/月	円/月
	3割	円/月	円/月

# ●たよレールSOTOE(ソトエ)highタイプ 屋内・屋外用

軒下やベランダでも使える、突っ張り式手すり

マツ六株式会社



重量:6.4kg  
耐荷重:80kg  
握り径:φ35

※水たまりの出来る場所への設置は避けてください。

コンクリート・モルタル・タイルの床などで使用可能。天井パーツの固定位置は3か所から選べしっかりと設置できます。

■品番:BZH-102

ご利用者負担額	1割	円/月	レンタル料金
	2割	円/月	円/月
	3割	円/月	円/月

# ●簡易平行棒

ご自宅での歩行を支える

カワムラサイクル



重量:20.8kg  
握り径:φ29・32



部屋の大きさや身体状況に応じて高さ、長さを変えられます。

■品番:BP2

ご利用者負担額	1割	円/月	レンタル料金
	2割	円/月	円/月
	3割	円/月	円/月

※利用限度額を超えた場合のサービス利用料は全額自己負担となります。 ※商品によっては廃盤商品のため同等商品にて対応させていただく場合がございます。  
※保険者(市区町村)によっては介護保険の対象にならない場合がございます。 ※環境によっては設置できない場合がございます。

介護保険  
レンタル  
対象品

特殊寝台・  
特殊寝台  
付属品

床ずれ  
防止用具

体位  
変換器

車いす・  
車いす  
付属品

スロープ

移動用  
リフト

手すり

歩行  
補助つえ

歩行器

徘徊  
感知機器

自動排泄  
処理装置

介護保険  
購入  
対象品

腰掛便座

排泄予測  
支援機器

入浴  
補助用具

簡易浴槽

リフト  
吊り具

住宅改修  
について



# 手すり

【単位: cm】

## ●あがりかまち用たちあっぱ

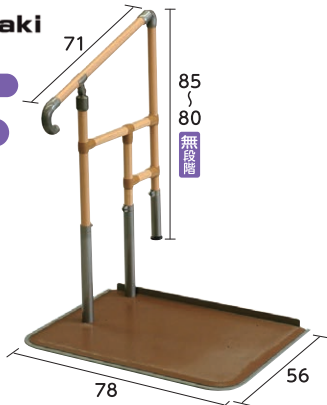
屋内用

段差の昇降に置くだけ手すり

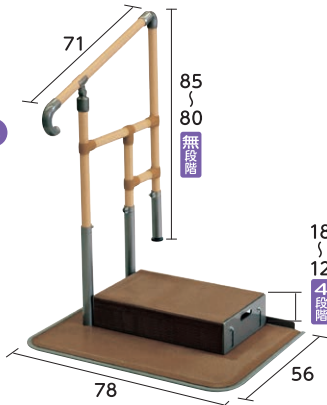
■yazaki

片手すり

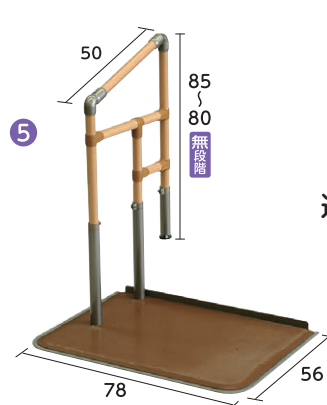
①



③



⑤



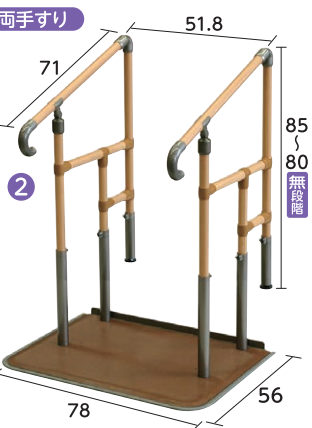
重量: ①26.9kg  
②32.8kg  
③33.8kg  
④39.7kg  
⑤26.4kg  
⑥31.8kg

適応段差: ①~④  
18~36  
⑤~⑥  
4~18

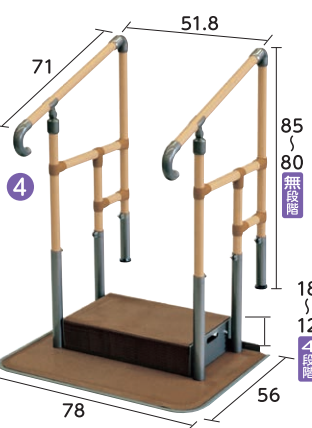
耐荷重: 100kg

両手すり

②



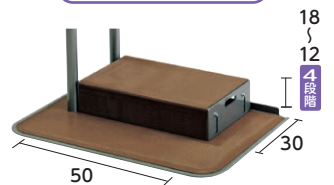
④



⑥



ステップ台寸法



片手すり

①③⑤ ■品番:CKE-02-1 / CKE-02-1+CKE-B / CKE-04

ご利用者負担額	1割	円/月	レンタル料金
	2割	円/月	円/月
	3割	円/月	円/月

両手すり

②④⑥ ■品番:CKE-01-1 / CKE-01-1+CKE-B / CKE-03

ご利用者負担額	1割	円/月	レンタル料金
	2割	円/月	円/月
	3割	円/月	円/月



玄関に置くだけで補助手すりが構築でき、あがりかま치의昇降を支援します。

## ●伸縮つながるくん(たちあっぱ専用)

伸縮することでちょうどよい動線をつくれます

■yazaki



重量: 2.0kg  
耐荷重: 77kg  
取り付け角度: 最大45度  
握り径: φ32  
φ40

\*伸縮つながるくん単体でのレンタルはできません。  
\*たちあっぱ以外への取り付けはできません。

玄関から屋内への動線が構築でき、安全な玄関昇降が可能になります。

■品番:CKE-D

ご利用者負担額	1割	円/月	レンタル料金
	2割	円/月	円/月
	3割	円/月	円/月

## ●ステップパー框Ⅱ

屋内用

コンパクトに狭い場所での段差解消

株式会社タマツ



重量: 26.0kg  
耐荷重: 100kg  
適応段差: 4.5~

コンパクトなベースかつ25cmの手すり調整幅でさまざまな玄関に対応できます。踏み台もあります。

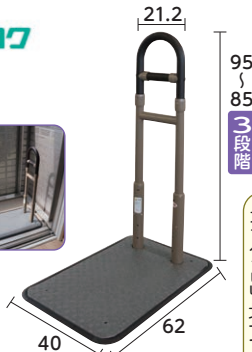
■品番:K2-02/K2-00+K-B1

ご利用者負担額	1割	円/月	レンタル料金
	2割	円/月	円/月
	3割	円/月	円/月

[単位: cm]

## ■BS小桜(こざくら) 屋内用

シンプルかつコンパクトでほしいところに



重量: 15kg  
耐荷重: 100kg  
握り径: φ32

掃き出し窓やベランダなど狭い場所への出入り、立位補助を支援する置き型手すりです。

■品番: 633-210

ご利用者負担額	1割	円/月	レンタル料金
	2割	円/月	円/月
	3割	円/月	円/月

## ●たちあっぷⅡ 屋内・屋外用

サビにくいステンレス製で屋外にも使用できます



重量: 18.4kg  
耐荷重: 100kg  
握り径: φ34

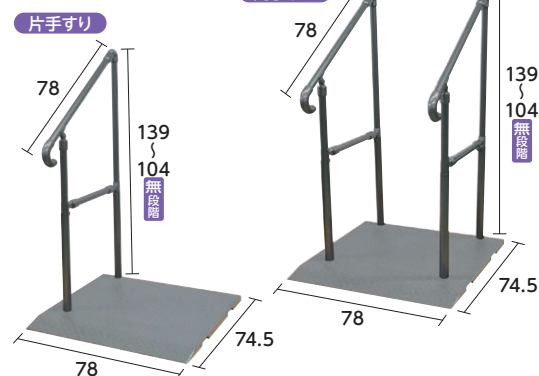
土間等の湿気の多い所でも使用可能なステンレス製の置き型手すりです。

■品番: CKH-21

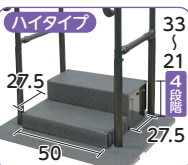
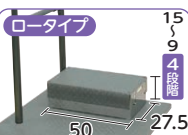
ご利用者負担額	1割	円/月	レンタル料金
	2割	円/月	円/月
	3割	円/月	円/月

## ●たちあっぷ540 屋内・屋外用

気温に左右されにくい手すりです。屋外の段差解消に



ステップ台



※ハイタイプはロータイプと合わせて使用します。

重量: 本体

片手すり 28.6kg

両手すり 34.7kg

ステップ台

ロータイプ 6.0kg

ハイタイプ 9.6kg

適応段差:

本体のみ 3~18

ロータイプ 12~36

ハイタイプ 24~54

耐荷重: 100kg

片手すり ■品番: CKH-02 MGR

ご利用者負担額	1割	円/月	レンタル料金
	2割	円/月	円/月
	3割	円/月	円/月

両手すり ■品番: CKH-01 MGR

ご利用者負担額	1割	円/月	レンタル料金
	2割	円/月	円/月
	3割	円/月	円/月

5.4cmまでの段差対応で置くだけで設置できます。熱くなく、また冷たくなく、素材の手すりです。

## ■ツインディ(水廻り用)

水廻り環境での転倒リスクの軽減・動作サポートに



片側4段階調整



重量: 17kg  
耐荷重: 100kg  
握り径: φ34

※床の材質、表面加工などによって、床の変色や色移りが発生する場合があります。

防かび加工で水廻りでの使用に適しています。角度調整可能なグリップです。

■品番: PN-L80701

ご利用者負担額	1割	円/月	レンタル料金
	2割	円/月	円/月
	3割	円/月	円/月

## ■つかまり手すり(水廻りタイプ)

置くだけの簡単設置、水廻りで使える



重量: 15.2kg  
耐荷重: 100kg  
握り径: φ32

※床の材質、表面加工などによって、床の変色や色移りが発生する場合があります。

水廻り空間に使用できます。ベースプレートが波型でイスなどを近づけて使用できます。

■品番: HUH09

ご利用者負担額	1割	円/月	レンタル料金
	2割	円/月	円/月
	3割	円/月	円/月

※利用限度額を超えた場合のサービス利用料は全額自己負担となります。 ※商品によっては廃盤商品のため同等商品にて対応させていただく場合がございます。 ※保険者(市区町村)によっては介護保険の対象にならない場合がございます。 ※環境によっては設置できない場合がございます。

介護保険  
レンタル  
対象品

特殊寝台・  
特殊寝台  
付属品

床ずれ  
防止用具

体位  
変換器

車いす・  
車いす  
付属品

スロープ

移動用  
リフト

手すり

歩行  
補助つえ

歩行器

徘徊  
感知機器

自動排泄  
処理装置

介護保険  
購入  
対象品

腰掛便座

排泄予測  
支援機器

入浴  
補助用具

簡易浴槽

リフト  
吊り具

住宅改修  
について



# 手すり

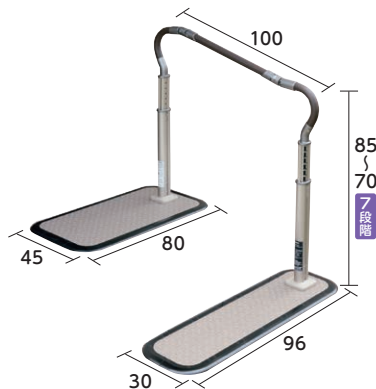
【単位:cm】

## ●歩行サポート手すりスムーズィ 屋内・屋外用

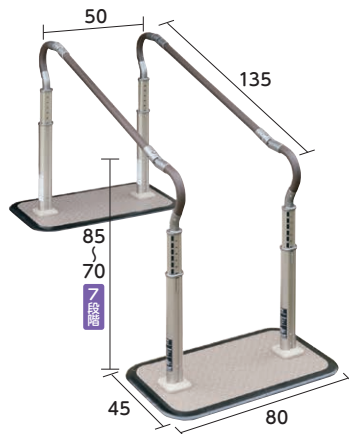
バリエーション豊富で、さまざまなシーンに対応

### Panasonic

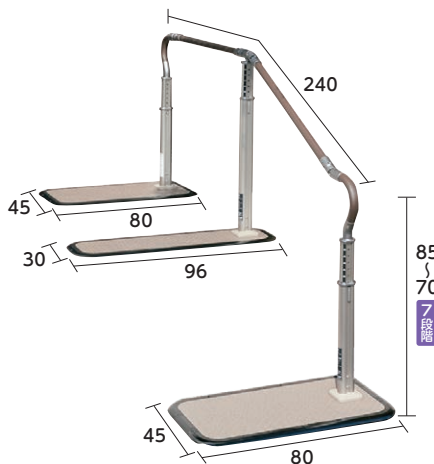
ステップタイプ片手すり



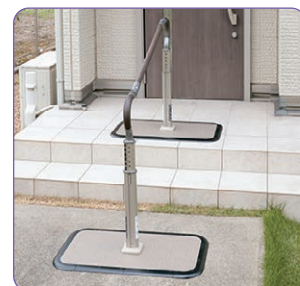
標準タイプ両手すり



ロング2400タイプ片手すり



●上下左右を調節して設置可能です



●支柱中央固定可能です



●端から端までつかみやすい

玄関先などのアプローチに工事不要で全10種類の手すりが設置可能。コンパクトなステップタイプは踏面にも置くことができます。ロングタイプなど住環境に応じたバリエーションをそろえています。



[単位: cm]

耐荷重:100kg  
握り径:φ35

タイプ	適応段差 (高さ)目安	外観図	寸法図	仕様	品番	重量 (kg)	ご利用者負担額			レンタル料金	
① 標準	3段 (45cm)			片手	XPN-L80601	37	1割	円/月	2割 3割	円/月	円/月
		両手		XPN-L80602	43	1割	円/月	2割 3割	円/月	円/月	
② 標準伸縮	3段 (45cm)			片手	XPN-L80611	38	1割	円/月	2割 3割	円/月	円/月
		両手		XPN-L80612	44	1割	円/月	2割 3割	円/月	円/月	
③ ステップ	2段 (30cm)			片手	XPN-L80603	33	1割	円/月	2割 3割	円/月	円/月
		両手		XPN-L80604	39	1割	円/月	2割 3割	円/月	円/月	
④ 伸縮ステップ	2段 (30cm)			片手	XPN-L80613	34	1割	円/月	2割 3割	円/月	円/月
		両手		XPN-L80614	40	1割	円/月	2割 3割	円/月	円/月	
⑤ 980ステップ	3段 (45cm)			片手	XPN-L80621	33	1割	円/月	2割 3割	円/月	円/月
		両手		XPN-L80622	39	1割	円/月	2割 3割	円/月	円/月	
⑥ 980ステップ伸縮	3段 (45cm)			片手	XPN-L80625	34	1割	円/月	2割 3割	円/月	円/月
		両手		XPN-L80626	40	1割	円/月	2割 3割	円/月	円/月	
⑦ 伸縮ロング	4段 (60cm)			片手	XPN-L80627	49	1割	円/月	2割 3割	円/月	円/月
		両手		XPN-L80628	58	1割	円/月	2割 3割	円/月	円/月	
⑧ ロング	5段 (75cm)			片手	XPN-L80605	52	1割	円/月	2割 3割	円/月	円/月
		両手		XPN-L80606	61	1割	円/月	2割 3割	円/月	円/月	
⑨ ロング	6段 (90cm)			片手	XPN-L80607	52	1割	円/月	2割 3割	円/月	円/月
		両手		XPN-L80608	62	1割	円/月	2割 3割	円/月	円/月	
⑩ ロング	9段 (135cm)			片手	XPN-L80609	67	1割	円/月	2割 3割	円/月	円/月
		両手		XPN-L80610	81	1割	円/月	2割 3割	円/月	円/月	

介護保険  
レンタル  
対象品

特殊寝台・  
特殊寝台  
付属品

床ずれ  
防止用具

体位  
変換器

車いす・  
車いす  
付属品

スロープ

移動用  
リフト

手すり

歩行  
補助つえ

歩行器

徘徊  
感知機器

自動排泄  
処理装置

介護保険  
購入  
対象品

腰掛便座

排泄予測  
支援機器

入浴  
補助用具

簡易浴槽

リフト  
吊り具

住宅改修  
について

\*利用限度額を超えた場合のサービス利用料は全額自己負担となります。 \*商品によっては廃盤商品のため同等商品にて対応させていただく場合がございます。  
\*保険者(市区町村)によっては介護保険の対象にならない場合がございます。 \*環境によっては設置できない場合がございます。



# 手すり

【単位:cm】

## ●トイレ用たちあっぷⅡ

トイレに合わせて幅を調節

**yazaki**

重量:6.8kg  
耐荷重:100kg



アームレストは肘をのせやすく、握りやすい形状で、ワンタッチではね上げ可能です。ご利用者に合わせて高さ・幅を調節できます。

■品番:CKJ-01

ご利用者負担額	1割	円/月	レンタル料金
	2割	円/月	
	3割	円/月	

## ●洋式トイレ用スライド手すり(ステンレス)

ひじ掛け位置調節でより立ちあがりやすい

**Panasonic**

重量:約8.5kg  
耐荷重:100kg



環境や利用状況に応じて、ひじ掛けを前後に動かさず。

■品番:PN-L53001

ご利用者負担額	1割	円/月	レンタル料金
	2割	円/月	
	3割	円/月	

## ●安寿 洋式トイレ用フレームSUS-はねあげR-2

トイレでの立ち座り、姿勢保持に

**安寿**

重量:10.0kg  
耐荷重:100kg



ドアが横にあるトイレや介助の際にじゃまにならないはね上げ式の肘掛けです。

■品番:533-067

ご利用者負担額	1割	円/月	レンタル料金
	2割	円/月	
	3割	円/月	

## ■SA手すり

U字の手すりがトイレ内の移動までサポート

**株式会社エスコ**

重量:約17.5kg  
耐荷重:100kg  
握り径:φ34



U字補助手すりにより、トイレ内での方向転換や立ち上がりなどの動作を1台でサポートします。

■品番:627-060

ご利用者負担額	1割	円/月	レンタル料金
	2割	円/月	
	3割	円/月	

## ●ルーツ スモールタイプ

置くだけなのでお手入れもラク

株式会社 **モルテン**



重量:12.0kg  
耐荷重:100kg



前傾姿勢が取りやすく、トイレでの立つ・座るの動作を支援します。

■品番:MNTPT1

ご利用者負担額	1割	円/月	レンタル料金
	2割	円/月	円/月
	3割	円/月	

## ●トイレサポートH-T両側はねあげ

どんな洋式便器にも置くだけで設置完了

**安寿**

重量:14.5kg  
耐荷重:100kg



※床材の種類によっては、すべり止め部材の取り付けも可能です。

手すりの位置を前後左右に調節することで身体状況に適した位置に設置することができます。便器の前に置くだけなので、掃除もラクです。

■品番:870-088

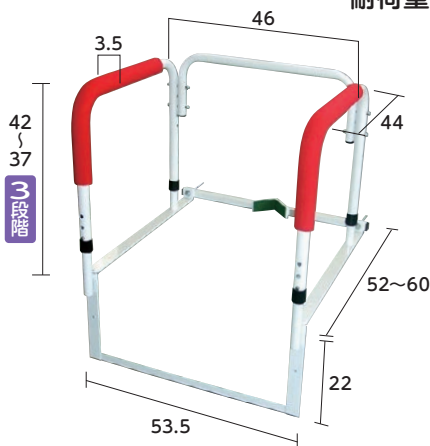
ご利用者負担額	1割	円/月	レンタル料金
	2割	円/月	円/月
	3割	円/月	

## ●New すわっ手

両用式トイレ専用の手すり

**Welfan**

重量:約5.0kg  
耐荷重:垂直方向100kg



※洋風便座はレンタルに含まれません

両用型の洋風便座とセットで使える両用式トイレ専用手すりです。

■品番:851033

ご利用者負担額	1割	円/月	レンタル料金
	2割	円/月	円/月
	3割	円/月	

## ■安寿 ポータブルトイレ用フレームささえ

ポータブルトイレをお使いの方に

**安寿**

重量:約8.0kg  
耐荷重:100kg



肘掛けは左右別々に調節でき、背もたれも使い易い高さに調節できます。

■品番:533-070

ご利用者負担額	1割	円/月	レンタル料金
	2割	円/月	円/月
	3割	円/月	



# 外出

※掲載している事例写真はあくまでイメージです。  
当社で取扱いのない商品も一部掲載しております。

## 玄関前アプローチ



👉 こんな場面で活用

玄関先に段差が多い場所や、タイル等で地面が滑りやすくつかまるものがない場所に活用できます。工事不要で簡単に設置できます。

## 玄関・勝手口・掃き出し窓



👉 こんな場面で活用

※踏台の設置は、保険者(市区町村)によっては介護保険の対象にならない場合がございます。

玄関あがりかまちの段差や、掃き出し窓の高い段差がある場所などに活用できます。手すりをつたって歩くことで転倒の防止にもなります。

※地域によっては取扱いのない商品もございます。 ※商品の仕様はメーカーの製造時期によって異なる場合がございます。  
※商品によっては色・デザインが異なる場合もございます。



# 移動

介護保険  
について

介護保険  
レンタル  
対象品

特殊寝台・  
特殊寝台  
付属品

床ずれ  
防止用具

体位  
変換器

車いす・  
車いす  
付属品

スロープ

移動用  
リフト

手すり

歩行  
補助つえ

歩行器

徘徊  
感知機器

自動排泄  
処理装置

介護保険  
購入  
対象品

腰掛便座

排泄予測  
支援機器

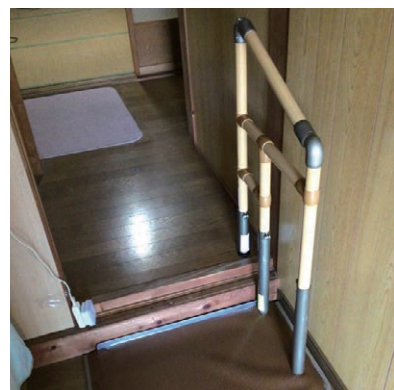
入浴  
補助用具

簡易浴槽

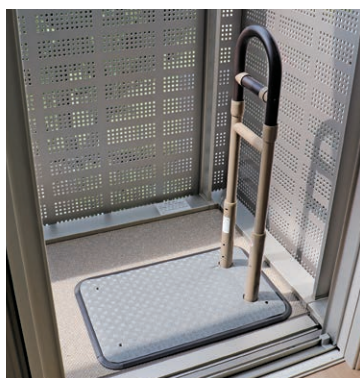
リフト  
吊り具

住宅改修  
について

## 室内移動



## ベランダ・脱衣所等



### こんな場面で活用

廊下等や出入り口までの移動の支援やベランダ・洗濯物干し場等の段差があるところ、洗面所等の狭い空間などでの立位保持に活用できます。

※利用限度額を超えた場合のサービス利用料は全額自己負担となります。 ※商品によっては廃盤商品のため同等商品にて対応させていただく場合がございます。  
※保険者(市区町村)によっては介護保険の対象にならない場合がございます。 ※環境によっては設置できない場合がございます。



# 起き上がり

※掲載している事例写真はあくまでイメージです。  
当社で取扱いのない商品も一部掲載しております。

## ベッドサイドより



こんな場面で活用

手すりのない折りたたみベッドや木製ベッドなどの横等に設置することで、起き上がりや立ち上がり支援に活用できます。

## お布団より



こんな場面で活用

お布団からの立ち座りに活用できます。膝や腰など動作時の身体的負担軽減や介助者の介護負担軽減につながります。

※地域によっては取扱いのない商品もございます。 ※商品の仕様はメーカーの製造時期によって異なる場合がございます。  
※商品によっては色・デザインが異なる場合もございます。



# 立ち座り・トイレ

介護保険  
について

介護保険  
レンタル  
対象品

特殊寝台・  
特殊寝台  
付属品

床ずれ  
防止用具

体位  
変換器

車いす・  
車いす  
付属品

スロープ

移動用  
リフト

手すり

歩行  
補助つえ

歩行器

徘徊  
感知機器

自動排泄  
処理装置

介護保険  
購入  
対象品

腰掛便座

排泄予測  
支援機器

入浴  
補助用具

簡易浴槽

リフト  
吊り具

住宅改修  
について

## 床・ソファなど



### こんな場面で活用

座面が低い椅子や沈み込むソファなどお尻が上がりやすく、立ち座りしにくい場所で活用できます。

## トイレでの事例



### こんな場面で活用

トイレでの立ち座りや方向転換、衣服の着脱時の立位保持など狭い空間でも活用できます。

※トイレの形状により、取り付けできない場合がございます。

※利用限度額を超えた場合のサービス利用料は全額自己負担となります。 ※商品によっては廃盤商品のため同等商品にて対応させていただく場合がございます。  
※保険者(市区町村)によっては介護保険の対象にならない場合がございます。 ※環境によっては設置できない場合がございます。