

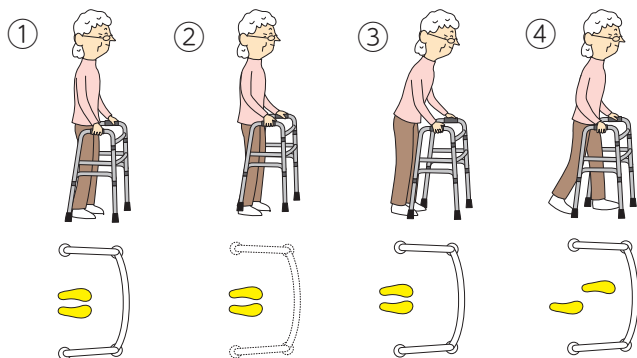


歩行器

歩行器の使い方

固定型

フレームが固定されている歩行補助器です。



- ①歩行器のグリップをしっかりと握る。
- ②③持ち上げて前に出す。
- ④少しずつ移動する。

固定型



セーフティーアーム 固定式(P93) セーフティーアームウォーカー ミニ(P93) カーボンウォーカーII (P93)

キャスター付



セーフティーアームウォーカー Cタイプ(P94) セーフティーアームウォーカー Gタイプ(P94)

前輪360°



ハッピーⅢ(P97) ハッピーⅡ(P97) ハッピーⅢミニ(P97)

握手

持ち運びに便利



セーフティーアームVタイプウォーカー(P94) ヘルシーワンW (P95)

ヘルシーワンレジェール (P95) レジェールキャンシット (P95)

コンパクト&スリム



シンフォニーSP(P96)

シンフォニーSPスリム(P96)

セーフティーアーム ロレータポケット(P95)

テイクブリトル(P95)

テイクブリトルスリム(P95)

アイルウォークα(P96)

アイルウォークライト(P96)

屋内

狭小スペース用



MgウォーカーⅢ型 (P93) アルコー10型 (P93)



スワリナ(P100)

馬蹄型



アルコー3型(中) (P101) アルコー1S-T型 (P101)

テーブル付



スムーディ (室内用)カジサポ (P97) テイコプリトルホーム(P97)



テイコプリトルホームF(P97)

抵抗器付



ラビットライト(P100)

肘置き型



シトレア(P100)



ホップステップ (P101) アルコーCH型 (P101)



アルコークローバーG (P101) 室内用歩行器パノラ(P101)

前腕支持

買い物に便利



テイコプリトルワゴン(P98) ショッピングターン(P98)



シンフォニーラクーン(P98) セーフティーアームローラーSPタイプ(P98)



スムーディ(買物用) シンフォニースリムBOXカウサポ(P98)

抑速ブレーキ



U Walker II (P99) ジェミノM/L抑速ブレーキ付 (P99) リトルターン抑速付(P99) コンパルレハモ(P100)

自動駐車ブレーキ付



ジスタ(P100)

電動アシスト



RT.3 (P99) RT.2 (P99)

屋外

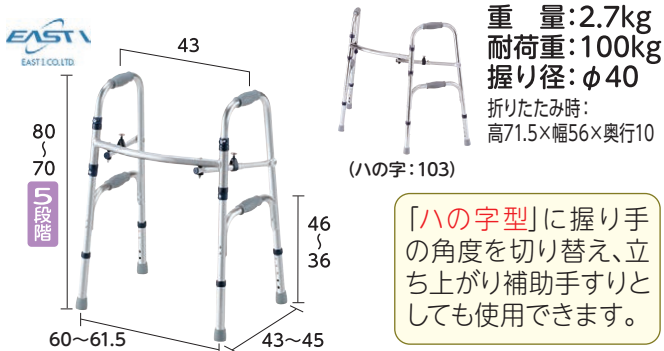
※商品によっては廃盤商品のため同等商品にて対応させていただく場合がございます。 ※保険者(市区町村)によっては介護保険の対象にならない場合がございます。



歩行器

【単位: cm】

●セーフティーアーム 固定式



重量:2.7kg
耐荷重:100kg
握り径:φ40
折りたたみ時:
高71.5×幅56×奥行10

(ハの字:103)

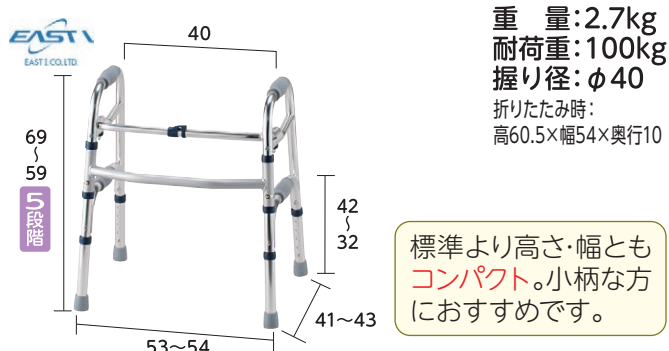
「ハの字型」に握り手の角度を切り替え、立ち上がり補助手すりとしても使用できます。

■品番:SA-C

選択制

ご利用者負担額	1割	円/月	レンタル料金
	2割	円/月	円/月 非
	3割	円/月	
メーカー希望小売価格			20,500円 非

●セーフティーアームウォーカーミニ



重量:2.7kg
耐荷重:100kg
握り径:φ40
折りたたみ時:
高60.5×幅54×奥行10

標準より高さ・幅ともコンパクト。小柄な方におすすめです。

■品番:SAWSR

選択制

ご利用者負担額	1割	円/月	レンタル料金
	2割	円/月	円/月 非
	3割	円/月	
メーカー希望小売価格			20,500円 非

●MgウォーカーⅢ型(Sタイプ)



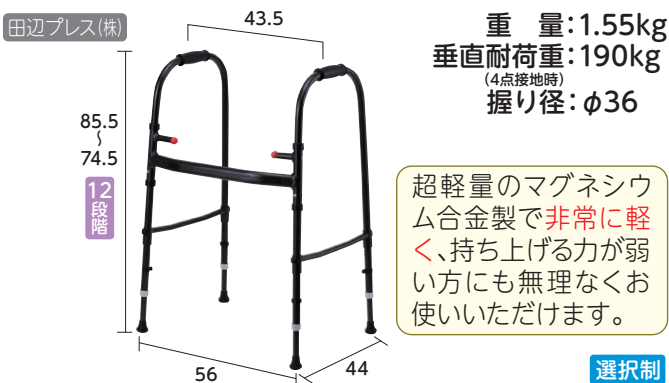
重量:1.45kg
垂直耐荷重:190kg
(4点接地時)
握り径:φ36

超軽量のマグネシウム合金製で非常に軽く、持ち上げる力が弱い方にも無理なくお使いいただけます。

選択制

ご利用者負担額	1割	円/月	レンタル料金
	2割	円/月	円/月 非
	3割	円/月	
メーカー希望小売価格			44,800円 非

●MgウォーカーⅢ型(Mタイプ)



重量:1.55kg
垂直耐荷重:190kg
(4点接地時)
握り径:φ36

超軽量のマグネシウム合金製で非常に軽く、持ち上げる力が弱い方にも無理なくお使いいただけます。

選択制

ご利用者負担額	1割	円/月	レンタル料金
	2割	円/月	円/月 非
	3割	円/月	
メーカー希望小売価格			44,800円 非

●カーボンウォーカーⅡ



重量:1.65kg
耐荷重:100kg
握り径:φ37
折りたたみ時:
高77×幅51×奥行12

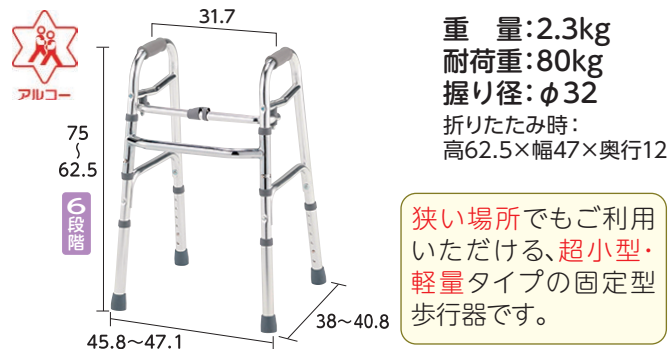
カーボンファイバー製のため超軽量で、折りたたむことができます。

選択制

■品番:WC-3010M

ご利用者負担額	1割	円/月	レンタル料金
	2割	円/月	円/月 非
	3割	円/月	
メーカー希望小売価格			54,800円 非

●アルコー10型



重量:2.3kg
耐荷重:80kg
握り径:φ32
折りたたみ時:
高62.5×幅47×奥行12

狭い場所でもご利用いただける、超小型・軽量タイプの固定型歩行器です。

選択制

■品番:100517

ご利用者負担額	1割	円/月	レンタル料金
	2割	円/月	円/月 非
	3割	円/月	
メーカー希望小売価格			17,000円 非

*地域によっては取扱いのない商品もございます。 *表示してあるレンタル料金には消費税が含まれております。 *非マークは非課税の商品です。
*商品の仕様はメーカーの製造時期によって異なる場合がございます。 *商品によっては色・デザインが異なる場合もございます。
*メーカーによっては、耐荷重が最大使用者体重を示している場合がございます。

[単位: cm]

●セーフティーアームウォーカーCタイプ



重量:3.1kg
耐荷重:100kg
タイヤ径:前3.0
(インチ)
折りたたみ時:
高73.5×幅60×奥行11

ミニタイプ有り

前輪が**一方向に固定**されているので、少しづつゆっくり歩行する方におすすめです。

■品番:SAWCR

ご利用者負担額	1割	円/月	レンタル料金
	2割	円/月	円/月 非
	3割	円/月	

●セーフティーアームウォーカーGタイプ



重量:4.8kg
耐荷重:100kg
タイヤ径:前4.0
(インチ) 後4.0
折りたたみ時:
高82.5×幅64×奥行13.5

ミニタイプ有り

前輪のシングキャストと後輪の**大型4輪キャスター**で安定感とスムーズな歩行をサポートします。

■品番:SAWGR

ご利用者負担額	1割	円/月	レンタル料金
	2割	円/月	円/月 非
	3割	円/月	

●セーフティーアームウォーカーLタイプ



重量:3.8kg
耐荷重:100kg
タイヤ径:前5.0
(インチ) 後3.0
折りたたみ時:
高82.5×幅66×奥行11

ミニタイプ有り

前輪の**シングキャスト**が自由に動くので小回りもきき、**4輪**での歩行がスムーズです。

■品番:SAWLR

ご利用者負担額	1割	円/月	レンタル料金
	2割	円/月	円/月 非
	3割	円/月	

●セーフティーアームVタイプウォーカー



折りたたみ時:
高75×幅63×奥行11
重量:4.9kg
耐荷重:100kg
タイヤ径:前7.0
(インチ) 後5.0

前輪

後輪

前後輪**大型ゴムキャスター**なので特に屋外での使用におすすめです。安心の**ブレーキ付**。

■品番:SAV

ご利用者負担額	1割	円/月	レンタル料金
	2割	円/月	円/月 非
	3割	円/月	

●スライドフィットEX(Hタイプ)



重量:3.9kg
耐荷重:100kg
タイヤ径:前3.0
(インチ) 後3.0

横幅を**4段階**、ハンドル角度を**15°**まで調節できます。後輪は**プッシュダウンブレーキ**仕様です。

■品番:H-0293CT

ご利用者負担額	1割	円/月	レンタル料金
	2割	円/月	円/月 非
	3割	円/月	

●スライドフィットEX(Mタイプ)



重量:3.6kg
耐荷重:100kg
タイヤ径:前3.0
(インチ) 後3.0

横幅を**3段階**、ハンドル角度を**5°**まで調節できます。小柄な方におすすめな**ミニタイプ**です。

■品番:M-0293CT

ご利用者負担額	1割	円/月	レンタル料金
	2割	円/月	円/月 非
	3割	円/月	

※利用限度額を超えた場合のサービス利用料は全額自己負担となります。 ※商品によっては廃盤商品のため同等商品にて対応させていただく場合がございます。
※保険者(市区町村)によっては介護保険の対象にならない場合がございます。

介護保険
対象品

特殊寝台・
特殊寝台
付属品

床ずれ
防止用具

体位
変換器

車いす・
車いす
付属品

スロープ

移動用
リフト

手すり

歩行
補助つえ

歩行器

徘徊
感知機器

自動排泄
処理装置

介護保険
購入
対象品

腰掛便座

排泄予測
支援機器

入浴
補助用具

簡易浴槽

リフト
吊り具

住宅改修
について



歩行器

[単位: cm]

ヘルシーワンW

withone
ひとりでひとりでベスト-ワン



重量:4.5kg
耐荷重:75kg
タイヤ径:前5.7
(インチ) 後5.7

大型バッグ付きの歩行車。電車・バス等、公共交通機関を使われる方にオススメです。

■品番:H1W-HCB

※座面はございません。

ご利用者負担額	1割	円/月	レンタル料金
	2割	円/月	円/月
	3割	円/月	

レジェールキャンシット

withone
ひとりでひとりでベスト-ワン

新規採用



重量:4.6kg
耐荷重:75kg
タイヤ径:前5.7
(インチ) 後5.7

軽量でコンパクトかつ座面付きタイプ。電車・バス等、公共交通機関を使われる方にオススメです。

■品番:H1LRCS-JBL

ご利用者負担額	1割	円/月	レンタル料金
	2割	円/月	円/月
	3割	円/月	

テイコブリトルスリム

幸和製作所



重量:4.5kg
耐荷重:75kg
タイヤ径:前5.9
(インチ) 後5.9

コンパクトで小回りが利くため、狭い曲がり角や室内でも楽に使え、軽くて持ち運びに便利です。

■品番:WAW04

ご利用者負担額	1割	円/月	レンタル料金
	2割	円/月	円/月
	3割	円/月	

ヘルシーワンレジェール

withone
ひとりでひとりでベスト-ワン



重量:3.95kg
耐荷重:75kg
タイヤ径:前5.7
(インチ) 後5.7

軽量でロータイプ。電車・バス等、公共交通機関を使われる方にオススメです。

■品番:H1LR-TR

ご利用者負担額	1割	円/月	レンタル料金
	2割	円/月	円/月
	3割	円/月	

セーフティーアームロータポケット

EAST
EAST CO., LTD.



重量:6.2kg
耐荷重:100kg
タイヤ径:前8.0
(インチ) 後6.0

86.5cmまで高さ調節可能なコンパクト歩行器です。身の回りの持ち物を携帯しやすい大容量のバッグ付きです。

■品番:RS5470

ご利用者負担額	1割	円/月	レンタル料金
	2割	円/月	円/月
	3割	円/月	

テイコブリトル

幸和製作所



重量:5.0kg
耐荷重:75kg
タイヤ径:前7.1
(インチ) 後5.9

押し手高が低い位置(65cm)から調節ができ、背の低い方にも対応します。

■品番:HS05

ご利用者負担額	1割	円/月	レンタル料金
	2割	円/月	円/月
	3割	円/月	

[単位: cm]

●シンフォニーSPスリム

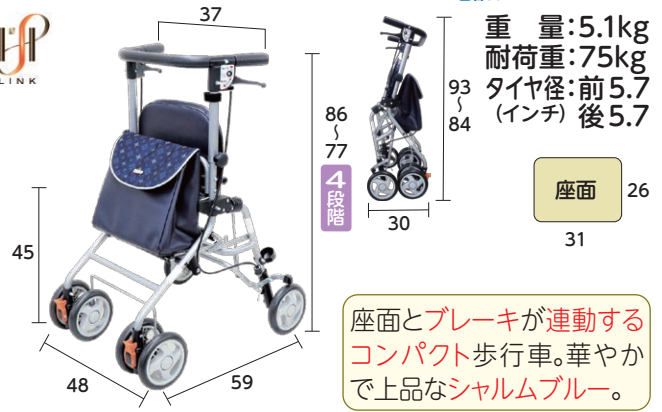


重量: 4.9kg
耐荷重: 75kg
タイヤ径: 前5.7 (インチ) 後5.7

片方だけのブレーキ操作で両後輪を制御できます。スリムかつ前輪を360°にすることができます。

ご利用者負担額	1割	円/月	レンタル料金
	2割	円/月	円/月
	3割	円/月	円/月

●アイルウォークライト

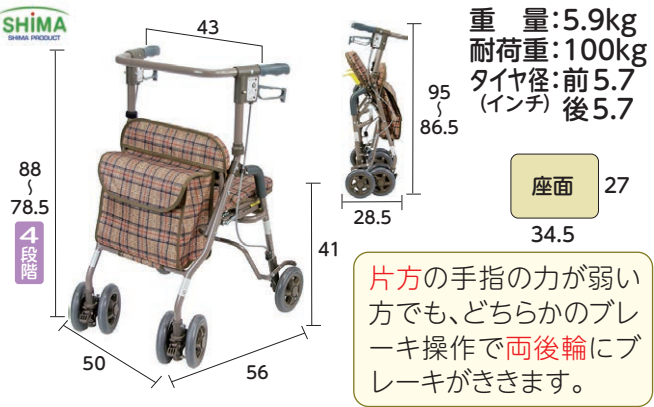


重量: 5.1kg
耐荷重: 75kg
タイヤ径: 前5.7 (インチ) 後5.7

座面とブレーキが連動するコンパクト歩行車。華やかで上品なシャルムブルー。

ご利用者負担額	1割	円/月	レンタル料金
	2割	円/月	円/月
	3割	円/月	円/月

●シンフォニーSP



重量: 5.9kg
耐荷重: 100kg
タイヤ径: 前5.7 (インチ) 後5.7

片方の手指の力が弱い方でも、どちらかのブレーキ操作で両後輪にブレーキがききます。

ご利用者負担額	1割	円/月	レンタル料金
	2割	円/月	円/月
	3割	円/月	円/月

●アイルウォークα



重量: 6.4kg
耐荷重: 75kg
タイヤ径: 前7.3 (インチ) 後7.3

座面の上げ下ろしに合わせて自動でブレーキが解除&作動するので安全です。

ご利用者負担額	1割	円/月	レンタル料金
	2割	円/月	円/月
	3割	円/月	円/月

●ミケーレ



重量: 5.9kg
耐荷重: 80kg
タイヤ径: 前7.9 (インチ) 後5.1

5.9kgと軽く、左右折りたたみでコンパクトに収納できます。

■品番: WAG01

ご利用者負担額	1割	円/月	レンタル料金
	2割	円/月	円/月
	3割	円/月	円/月

■ジェミノM/L



重量: 7.3(7.5)kg
耐荷重: 130(150)kg
タイヤ径: 前7.8 (インチ) 後7.8

背の高い方におすすめの歩行器です。押し手高が最大100cmまで調整ができます。

■品番: M KZ-325100 / L KZ-325200

ご利用者負担額	1割	円/月	レンタル料金
	2割	円/月	円/月
	3割	円/月	円/月

介護保険
対象品

特殊寝台・
特殊寝台
付属品

床ずれ
防止用具

体位
変換器

車いす・
車いす
付属品

スロープ

移動用
リフト

手すり

歩行
補助つえ

歩行器

徘徊
感知機器

自動排泄
処理装置

介護保険
購入
対象品

腰掛便座

排泄予測
支援機器

入浴
補助用具

簡易浴槽

リフト
吊り具

住宅改修
について

※利用限度額を超えた場合のサービス利用料は全額自己負担となります。 ※商品によっては廃盤商品のため同等商品にて対応させていただく場合がございます。
※保険者(市区町村)によっては介護保険の対象にならない場合がございます。



歩行器

【単位: cm】

● テイコブリトルホーム



重量: 5.5kg
耐荷重: 75kg
タイヤ径: 前5.9
(インチ) 後5.9

トレイ付きなので、お食事などちょっとしたものを運ぶのに便利です。滑りにくい後輪タイヤを採用。

■品番: WAW05

ご利用者負担額	1割	円/月	レンタル料金
	2割	円/月	円/月
	3割	円/月	

● テイコブリトルホームF



重量: 7.8kg
耐荷重: 75kg
タイヤ径: 前5.9
(インチ) 後5.9

スリム設計で狭い通路も通りやすく、食事などを運ぶ便利なトレイ付の屋内歩行器です。

■品番: WAW18

ご利用者負担額	1割	円/月	レンタル料金
	2割	円/月	円/月
	3割	円/月	

● ハッピーⅢ(スリー)ミニ



重量: 6.4kg
耐荷重: 80kg
タイヤ径: 前7.0
(インチ) 後7.0

折りたたみ時自立可能。狭い場所や室内でも使いやすいコンパクトタイプです。

■品番: 117093

ご利用者負担額	1割	円/月	レンタル料金
	2割	円/月	円/月
	3割	円/月	

■ スーデー(室内用)カジサポ



重量: 5.7kg
耐荷重: 100kg
タイヤ径: 前6.69
(インチ) 後6.69

90cmまで高さ調整可能で、大型車輪により室内の段差等にも対応。トレイの下は仕切板付きバスケット付きです。

■品番: PN-L70201

ご利用者負担額	1割	円/月	レンタル料金
	2割	円/月	円/月
	3割	円/月	

● ハッピーⅢ(スリー)



重量: 8.2kg
耐荷重: 100kg
タイヤ径: 前7.5
(インチ) 後7.5

折りたたみ時自立可能。最大積載10kgの布製バッグでお買い物もラクです。

■品番: 117090

ご利用者負担額	1割	円/月	レンタル料金
	2割	円/月	円/月
	3割	円/月	

◆ ハッピーⅡ(ツー)



重量: 7.7kg
耐荷重: 100kg
タイヤ径: 前7.5
(インチ) 後7.5

カゴが座面の下にあるため、安心してお買い物に出かけられます。

■品番: 117000

ご利用者負担額	1割	円/月	レンタル料金
	2割	円/月	円/月
	3割	円/月	

*地域によっては取扱いのない商品もございます。 *表示してあるレンタル料金には消費税が含まれております。
*商品の仕様はメーカーの製造時期によって異なる場合がございます。 *商品によっては色・デザインが異なる場合もございます。
*メーカーによっては、耐荷重が最大使用者体重を示している場合がございます。

[単位: cm]

●シンフォニースリムBOX(ボックス)



SHIMA
SHIMA PRODUCT



重量:6.0kg
耐荷重:75kg
タイヤ径:前5.7
(インチ) 後5.7

座面 30
28

狭い場所でも小回りが
きき、カゴ受け・フタ付
きBOXにより買い物
に便利な歩行器です。

※カゴは付属しません。

ご利用者 負担額	1割	円/月	レンタル料金
	2割	円/月	円/月
	3割	円/月	円/月

●ショッピングターン



安寿



重量:6.1kg
耐荷重:100kg
タイヤ径:前7.87
(インチ) 後7.87

座面 18.5
37.5

買い物カゴが載せ
られるので、歩行車
のまま買い物がで
きます。(バックは
便利な保冷仕様)

■品番:532-325

ご利用者 負担額	1割	円/月	レンタル料金
	2割	円/月	円/月
	3割	円/月	円/月

●スーディ(買物用)カウサポ



Panasonic



重量:6.3kg
耐荷重:100kg
タイヤ径:前7.08
(インチ) 後5.91

座面 25
34

買い物カゴ載せシート高
さが66cmと高いためカ
ゴを載せやすく、商品が
入れやすい設計です。

※カゴは付属しません。

■品番:PN-L70101

ご利用者 負担額	1割	円/月	レンタル料金
	2割	円/月	円/月
	3割	円/月	円/月

●セーフティアームロータSPタイプ

EAST



重量:8.8kg
耐荷重:100kg
タイヤ径:前8.0
(インチ) 後6.0

座面 24
36

買い物やお洗濯、ゴミ
出しなどたくさん
の荷物を持ち運びす
ることができます。

■品番:RSP

ご利用者 負担額	1割	円/月	レンタル料金
	2割	円/月	円/月
	3割	円/月	円/月

●テイコブリトルワゴン



幸和製作所



重量:7.0kg
耐荷重:75kg
タイヤ径:前5.9
(インチ) 後5.9

座面 20
31

大容量のワゴンタイ
プで、店内では買い
物カゴを縦に置いて
買い物ができます。

■品番:WAW07

ご利用者 負担額	1割	円/月	レンタル料金
	2割	円/月	円/月
	3割	円/月	円/月

●シンフォニーラクーン



SHIMA
SHIMA PRODUCT



重量:7kg
耐荷重:75kg
タイヤ径:前7.1
(インチ) 後7.1

座面 22
32

カゴ受けを使用すれ
ば買い物カゴを座面
に載せることができ
ます。

ご利用者 負担額	1割	円/月	レンタル料金
	2割	円/月	円/月
	3割	円/月	円/月

※利用限度額を超えた場合のサービス利用料は全額自己負担となります。 ※商品によっては廃盤商品のため同等商品にて対応させていただく場合がございます。
※保険者(市区町村)によっては介護保険の対象にならない場合がございます。

介護保険
レンタル
対象品

特殊寝台・
特殊寝台
付属品

床ずれ
防止用具

体位
変換器

車いす・
車いす
付属品

スロープ

移動用
リフト

手すり

歩行
補助つえ

歩行器

徘徊
感知機器

自動排泄
処理装置

介護保険
購入
対象品

腰掛便座

排泄予測
支援機器

入浴
補助用具

簡易浴槽

リフト
吊り具

住宅改修
について

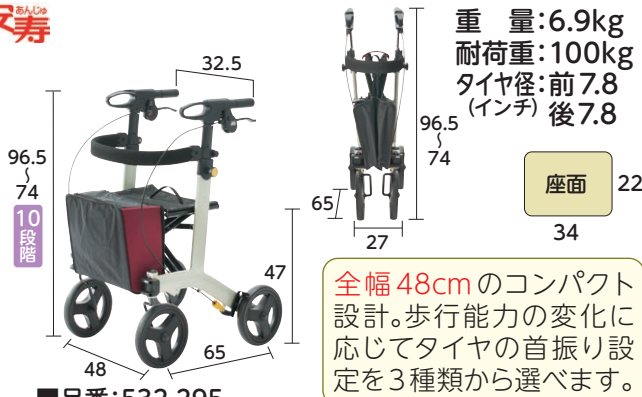


歩行器

【単位: cm】

●リトルターンII(ツー)

安寿



■品番: 532-295

ご利用者負担額	1割	円/月	レンタル料金
	2割	円/月	円/月
	3割	円/月	円/月

●U Walker II(ユーウォーカーツー)

TAKANO HeartWorks



■品番: TW-320

ご利用者負担額	1割	円/月	レンタル料金
	2割	円/月	円/月 (非)
	3割	円/月	円/月

■ジェミノM/L抑速ブレーキ付

PARAMOUNT BED



■品番: M KZ-325121 / L KZ-3252221

ご利用者負担額	1割	円/月	レンタル料金
	2割	円/月	円/月
	3割	円/月	円/月

◆リトルターン抑速付

安寿



■品番: 532-323

ご利用者負担額	1割	円/月	レンタル料金
	2割	円/月	円/月
	3割	円/月	円/月

●RT.3

RT.WORKS



■品番: RT3-01RD

ご利用者負担額	1割	円/月	レンタル料金
	2割	円/月	円/月
	3割	円/月	円/月

◆RT.2 / RT.2 トール

RT.WORKS



■品番: RT2-01CG-T/RT2-02GY

ご利用者負担額	1割	円/月	レンタル料金
	2割	円/月	円/月
	3割	円/月	円/月

*地域によっては取扱いのない商品もございます。 *表示してあるレンタル料金には消費税が含まれております。 *マークは非課税の商品です。
*商品の仕様はメーカーの製造時期によって異なる場合がございます。 *商品によっては色・デザインが異なる場合もございます。
*メーカーによっては、耐荷重が最大使用者体重を示している場合がございます。

[単位: cm]

ジスタ (Zista)

幸和製作所



重量: 5.9kg
耐荷重: 80kg
タイヤ径: 前 5.9 (インチ) 後 5.9 (インチ)

2WAY 左右60° 杖立て 自立

座面 23
29.5

91 ~ 70 8段階

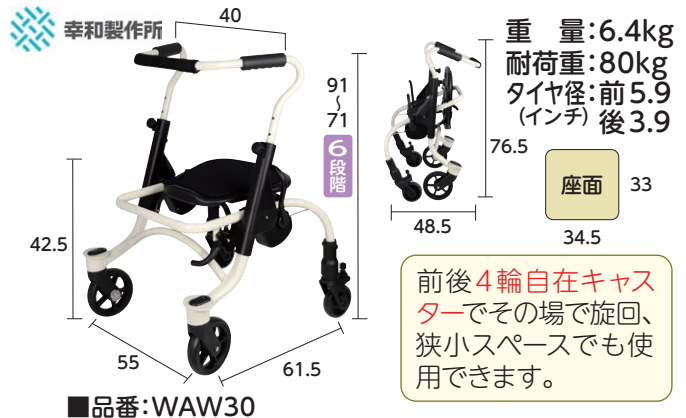
グリップを握ると駐車ブレーキが解除される新機構搭載。ヒヤリハットを防いで安心して使用できます。カゴ載せ機能もあります。

品番: WAW33

ご利用者負担額	1割	円/月	レンタル料金
	2割	円/月	円/月
	3割	円/月	

スワリナ

幸和製作所



重量: 6.4kg
耐荷重: 80kg
タイヤ径: 前 5.9 (インチ) 後 3.9 (インチ)

抵抗器 屋内用

座面 33
34.5

91 ~ 71 6段階

前後4輪自在キャスターでその場で旋回、狭小スペースでも使用できます。

品番: WAW30

ご利用者負担額	1割	円/月	レンタル料金
	2割	円/月	円/月
	3割	円/月	

コンパルリハモ

Nabtesco

数量限定



重量: 10.9kg
耐荷重: 100kg
タイヤ径: 前 8.0 (インチ) 後 8.0 (インチ)

抑速ブレーキ 自立

座面 27
36

110 ~ 82 10段階

体幹が不安定な方に、体をあずけられる大型パッドの前腕支持型歩行車。進みすぎを防止する抑速ブレーキ搭載です。

品番: NCR-8A-TA

ご利用者負担額	1割	円/月	レンタル料金
	2割	円/月	円/月 (非)
	3割	円/月	

抑速ブレーキとは

急加速時や坂道などで作動して速度が上がりすぎるのを抑え、転倒リスクを軽減します。歩行状態や住環境に合わせてブレーキ力の設定が可能です。

現状の歩行車



抑速ブレーキ付歩行車



急加速時のみ自動的にブレーキが作動して「転倒防止!」

シトレア

幸和製作所



重量: 7.9kg
耐荷重: 75kg
タイヤ径: 前 7.9 (インチ) 後 5.9 (インチ)

自立

座面 29
28

105 ~ 77 10段階

車体幅48cmとコンパクト。力の弱い方でも取り回しやすい軽量設計です。

品番: WAW23

ご利用者負担額	1割	円/月	レンタル料金
	2割	円/月	円/月
	3割	円/月	

ラビットライト

新規採用



重量: 8.5kg
耐荷重: 100kg
タイヤ径: 前 7.0 (インチ) 後 7.0 (インチ)

自立 抵抗器

座面 30
30

105 ~ 80 8段階

折りたたみ自立し、小回りのしやすい前腕支持タイプ。左右独立の簡易抵抗器付です。

品番: WR-7-IW

ご利用者負担額	1割	円/月	レンタル料金
	2割	円/月	円/月
	3割	円/月	

*利用限度額を超えた場合のサービス利用料は全額自己負担となります。 *商品によっては廃盤商品のため同等商品にて対応させていただく場合がございます。
*保険者(市区町村)によっては介護保険の対象にならない場合がございます。

介護保険
レンタル
対象品

特殊寝台・
特殊寝台
付属品

床ずれ
防止用具

体位
変換器

車いす・
車いす
付属品

スロープ

移動用
リフト

手すり

歩行
補助つえ

歩行器

徘徊
感知機器

自動排泄
処理装置

介護保険
購入
対象品

腰掛便座

排泄予測
支援機器

入浴
補助用具

簡易浴槽

リフト
吊り具

住宅改修
について



歩行器

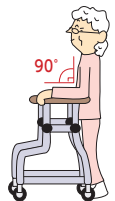
【単位: cm】

●アルコー 3型(中)

屋内用



重量: 11.2kg
耐荷重: 80kg
タイヤ径: 前4.0
(インチ) 後4.0



※歩行が不安定な方には、後輪ストッパーも
取付できます。

上体をアームに乗せて歩行
する普及型歩行器です。

■品番: 100013

ご利用者 負担額	1割	円/月	レンタル料金
	2割	円/月	円/月 (非)
	3割	円/月	

●アルコー 1S-T型

抵抗器

屋内用



重量: 13.0kg
耐荷重: 80kg
タイヤ径: 前4.0
(インチ) 後4.0



コンパクトで、幅78cm以上
の廊下で回転することが
できます。

■品番: 100490

ご利用者 負担額	1割	円/月	レンタル料金
	2割	円/月	円/月 (非)
	3割	円/月	

◆アルコークローバー G

屋内用



重量: 12.2kg
耐荷重: 80kg
タイヤ径: 前4.0
(インチ) 後4.0



マット部が前後左右対称のため、トイレや居室、廊下など狭い
環境でも本体を方向転換する
ことなくアプローチができます。

■品番: 100629

ご利用者 負担額	1割	円/月	レンタル料金
	2割	円/月	円/月
	3割	円/月	

●ホップステップ

抵抗器

屋内用



重量: 14.4kg
耐荷重: 100kg
タイヤ径: 前4.0
(インチ) 後4.0



※実際の折りたたみとは、
アーム部の形状が異な
ります。

屋内の狭い廊下でも容易に操
作可能な、六輪歩行器です。

■品番: SM-40

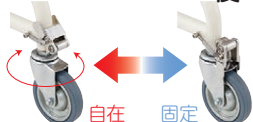
ご利用者 負担額	1割	円/月	レンタル料金
	2割	円/月	円/月 (非)
	3割	円/月	

●アルコー CH型

屋内用



重量: 9.5kg
耐荷重: 80kg
タイヤ径: 前4.0
(インチ) 後4.0



キャスターチェンジ機能

小柄な方におすすめです。後輪
には自在と固定の使い分けが
できる機能を装備しています。

■品番: 100512

ご利用者 負担額	1割	円/月	レンタル料金
	2割	円/月	円/月 (非)
	3割	円/月	

■室内用歩行器 pasola(パソラ)

抵抗器

屋内用



重量: 12kg
耐荷重: 80kg
タイヤ径: 前4.0
(インチ) 後4.0

※塩化ビニール製のタイル
やクッションフロア等は、
床材の成分とゴムの化学
反応により、床の変色が
発生する場合があります。

高さを無段階で
調整でき、肘がず
れにくく、上体を
安定させやすい
歩行器です。

■品番: KZ-326100

ご利用者 負担額	1割	円/月	レンタル料金
	2割	円/月	円/月 (非)
	3割	円/月	

※地域によっては取扱いのない商品もございます。 ※表示してあるレンタル料金には消費税が含まれております。 ※(非)マークは非課税の商品です。
※商品の仕様はメーカーの製造時期によって異なる場合がございます。 ※商品によっては色・デザインが異なる場合もございます。
※メーカーによっては、耐荷重が最大使用者体重を示している場合がございます。

※下記に記載しているピッチは、一部当社独自で算出したものがございます。【単位: cm】

歩行器スペック早見表

商品名	P	タイプ	品番	使用時最大サイズ					グリップ 内幅	タイヤ径(インチ)		重量 (kg)
				全幅	奥行き	高さ	調節段階	ピッチ		前	後	
セーフティーアーム 固定式	93		SA-C	60~103	43~45	70.0 ~ 80.0	5段階	2.5	43.0	-	-	2.7
セーフティーアームウォーカーミニ	93		SAWSR	53.0~54.0	41~43	59.0 ~ 69.0	5段階	2.5	40.0	-	-	2.7
MgウォーカーⅢ型	93	Sタイプ	-	53.5	44.0	63.0 ~ 74.0	12段階	1.0	35.5	-	-	1.45
		Mタイプ	-	56.0	44.0	74.5 ~ 85.5	12段階	1.0	43.5	-	-	1.55
カーボンウォーカーⅡ	93		WC-3010M	51.5	43.0	77.0 ~ 94.5	8段階	2.5	39.0	-	-	1.65
アルコー10型	93		100517	45.8~47.1	38.0~40.8	62.5 ~ 75.0	6段階	2.5	31.7	-	-	2.3
セーフティーアームウォーカーCタイプ	94	スタンダード	SAWCR	56.0~57.0	51.0	71.5 ~ 81.5	5段階	2.5	44.0	3.0	-	3.1
		ミニタイプ	SAWCSR	54.0~55.0	48.0	64.0 ~ 74.0	5段階	2.5	40.0	3.0	-	2.9
セーフティーアームウォーカーGタイプ	94	スタンダード	SAWGR	67.0~68.0	57.0~59.0	79.5 ~ 89.5	5段階	2.5	44.0	4.0	4.0	4.8
		ミニタイプ	SAWGSR	64.5~65.5	55.0~57.0	72.0 ~ 82.0	5段階	2.5	40.0	4.0	4.0	4.5
セーフティーアームウォーカーLタイプ	94	スタンダード	SAWLR	62.0~63.0	55.0~57.0	79.5 ~ 89.5	5段階	2.5	44.0	5.0	3.0	3.8
		ミニタイプ	SAWLSR	60.0~61.0	53.0~55.0	72.0 ~ 82.0	5段階	2.5	40.0	5.0	3.0	3.7
セーフティーアームVタイプウォーカー	94	スタンダード	SAV	63.5	55.0	75.0 ~ 85.0	5段階	2.5	43.5	7.0	5.0	4.9
スライドフィットEX	94	Hタイプ	H-0293CT	58.0~70.0	58.0~61.0	77.0 ~ 87.0	5段階	2.5	38~46	3.0	3.0	3.9
		Mタイプ	M-0293CT	57.0~63.0	53.0~56.0	70.0 ~ 80.0	5段階	2.5	35~42	3.0	3.0	3.6
ヘルシーワンW	95		H1W-HCB	54.0	55.0	84.0 ~ 93.0	4段階	3.0	31.0	5.7	5.7	4.5
レジェールキャンシット	95		H1LRCS-JBL	52.0	52.0	75.5 ~ 84.5	4段階	3.0	35.0	5.7	5.7	4.6
テイクプリトルスリム	95		WAWO4	47.0	58.0	64.0 ~ 91.0	10段階	3.0	33.7	5.9	5.9	4.5
ヘルシーワンレジェール	95		H1LR-TR	53.0	52.0	75.5 ~ 84.5	4段階	3.0	31.0	5.7	5.7	3.95
セーフティーアームロータポケット	95		RS5470	46.0	52.0	74.0 ~ 86.5	6段階	2.5	35.0	8.0	6.0	6.2
テイクプリトル	95		HS05	52.0	64.0	65.0 ~ 83.0	7段階	3.0	36.0	7.1	5.9	5.0
シンフォニーSPスリム	96		-	48.0	60.0	77.5 ~ 86.5	4段階	3.0	37.0	5.7	5.7	4.9
アイルウォークライト	96		-	48.0	59.0	77.0 ~ 86.0	4段階	3.0	37.0	5.7	5.7	5.1
シンフォニーSP	96		-	50.0	56.0	78.5 ~ 88.0	4段階	3.0	43.0	5.7	5.7	5.9
アイルウォークα	96		-	51.5	62.0	79.5 ~ 88.5	4段階	3.0	36.5	7.3	7.3	6.4
ミケーレ	96		WAG01	53.5	60.5	79.0 ~ 95.0	6段階	3.2	35.0	7.9	5.1	5.9
ジェミノ	96	Mタイプ	KZ-325100	60.0	65.0	69.0 ~ 88.0	13段階	1.6	47.0	7.8	7.8	7.3
		Lタイプ	KZ-325200	60.0	65.0	78.0 ~ 100.0	15段階	1.6	47.0	7.8	7.8	7.5
テイクプリトルホーム	97		WAWO5	47.0	58.0	64.0 ~ 91.0	10段階	3.0	33.7	5.9	5.9	5.5
テイクプリトルホームF	97		WAW18	47.5	65.0	73.5 ~ 100.5	10段階	3.0	27.5	5.9	5.9	7.8
ハッピーⅢミニ	97		117093	51.0	58.0	70.5 ~ 84.0	7段階	2.25	33.0	7.0	7.0	6.4
スーディ〈室内用〉カジサボ	97		PN-L70201	51.0	56.0	72.5 ~ 90.0	8段階	2.5	32.0	6.69	6.69	5.7
ハッピーⅢ	97		117090	56.5	62.0	80.0 ~ 93.0	7段階	2.16	39.0	7.5	7.5	8.2
ハッピーⅡ	97		117000	55.5	62.0	78.0 ~ 87.0	5段階	2.25	39.0	7.5	7.5	7.7
シンフォニースリムBOX	98		-	47.5	59.0	79.0 ~ 88.0	4段階	3.0	35.0	5.7	5.7	6.0
ショッピングターン	98		532-325	53.0	73.0	72.5 ~ 90.0	8段階	2.5	37.5	7.87	7.87	6.1
スーディ〈買物用〉カウサボ	98		PN-L70101	52.0	64.0	70.0 ~ 90.0	9段階	2.5	38.0	7.08	5.9	6.3
セーフティーアームロータSPタイプ	98		RSP	50.0	72.0	75.0 ~ 85.0	5段階	2.5	39.0	8.0	6.0	8.8
テイクプリトルワゴン	98		WAWO7	49.5	60.0	67.0 ~ 91.0	9段階	3.0	36.5	5.9	5.9	7.0
シンフォニーラクーン	98		-	55.0	69.0	85.0 ~ 94.0	4段階	3.0	38.0	7.1	7.1	7.0
リトルターンⅡ	99		532-295	48.0	65.0	74.0 ~ 96.5	10段階	2.5	32.5	7.8	7.8	6.9
U WalkerⅡ	99		TW-320	57.0	65.5	80.5 ~ 98.0	8段階	2.5	38.5	7.87	7.87	10.0
ジェミノ抑速ブレーキ付	99	Mタイプ	KZ-325121	60.0	65.0	69.0 ~ 88.0	13段階	3.2	47.0	7.8	7.8	8.8
		Lタイプ	KZ-325221	60.0	65.0	78.0 ~ 100.0	15段階	3.7	47.0	7.8	7.8	9.0
リトルターン抑速付	99		532-323	50.0	65.0	74.0 ~ 86.0	6段階	2.4	34.0	7.87	7.87	8.5
RT.3	99		RT3-01RD	57.0	65.0	74.5 ~ 94.0	7段階	3.0	40.0	7.87	5.91	10.0
RT.2	99		RT2-01CG-T	54.6	74.0	72.5 ~ 85.0	6段階	2.3	35.0	7.64	5.91	9.0
ジスタ (Zista)	100		WAW33	48.0	60.0	70.0 ~ 91.0	8段階	3.0	34.0	5.9	5.9	5.9
スワリナ	100		WAW30	55.0	61.5	71.0 ~ 91.0	6段階	4.2	40.0	5.9	3.9	6.4
コンパルリハモ	100		NCR-8A-TA	54.5	65.0	82.0 ~ 110.0	10段階	2.9	39.0	8.0	8.0	10.9
シトレア	100		WAW23	48.0	64.5	77.0 ~ 105.0	10段階	3.2	45.4	7.9	5.9	7.9
ラビットライト	100		WR-7-IW	51.0	57.5	80.0 ~ 105.0	8段階	3.6	38.0	7.0	7.0	8.5
アルコー3型 (中)	101	3型	100013	52.0	77.5	82.0 ~ 109.0	無段階	-	35.0	4.0	4.0	11.2
アルコー1S-T型	101	1S-T型	100490	51.5	57.0	87.5 ~ 107.5	6段階	4.0	34.5	4.0	4.0	13.0
アルコークローバーG	101		100629	52.5	52.5	79.0 ~ 106.0	無段階	-	46.2	4.0	4.0	12.2
ホップステップ	101		SM-40	55~65	72.5	98.0 ~ 132.0	無段階	-	33~43	4.0	4.0	14.4
アルコーCH型	101	CH型	100512	52.5	68.0	62.0 ~ 77.0	無段階	-	35.0	4.0	4.0	9.5
室内用歩行器パソラ	101		KZ-326100	63.7	66.8	78.0 ~ 105.0	無段階	-	約30	4.0	4.0	12.0

※利用限度額を超えた場合のサービス利用料は全額自己負担となります。 ※商品によっては廃盤商品のため同等商品にて対応させていただく場合がございます。
※保険者 (市区町村) によっては介護保険の対象にならない場合がございます。