



# 移動用リフト

[単位: cm]

## 階段移動用リフト「J-MAX(J-SEATモデル)」

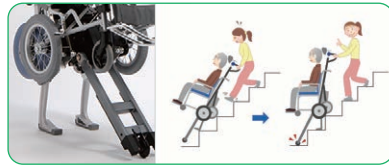


充電器、バッテリー、ヘッドレスト、シートベルト付属



セーフティブレーキシステム

階段のへりで、自動的に安全ブレーキが働き、滑り落ちる心配がありません。



セーフティーアーム

万が一の場合でも、しっかりとアームがロック。前方へ転落することなく、安全に昇降できます。(但し、階段の形状やサイズ、操作状況によっては有効に働かないことがあります。)

貸与種目 移動用リフト

福祉用具貸与コード 17-1012 介護予防福祉用具貸与コード 67-1012

専用保護帽



アポネット特別仕様(フリーサイズ) 税込価格:4,950円

重量:40kg 耐荷重:120kg

階段条件:高さ(最大)21 奥行(最小)21

※本商品のご利用には、保護帽をご購入いただく必要があります。

前方への転落を防止する安全機能を装備した階段移動用リフト。狭い階段に最適です。

※お取扱い、ご利用には一定の条件を満たす必要があります。

■品番:JS1

|         |    |     |        |
|---------|----|-----|--------|
| ご利用者負担額 | 1割 | 円/月 | レンタル料金 |
|         | 2割 | 円/月 | 円/月 ⑧  |
|         | 3割 | 円/月 |        |

## 階段昇降ユニット「J-MAX(J-COMPACTモデル)」



充電器、バッテリー、ヘッドレスト、シートベルト付属



J-COMPACTへ装着時



コンパクト分割 簡単に分割して車への積み込みも可能です。

貸与種目 車いす付属品

福祉用具貸与コード 17-1002 介護予防福祉用具貸与コード 67-1002

専用保護帽



アポネット特別仕様(フリーサイズ) 税込価格:4,950円

重量:34kg 耐荷重:120kg

階段条件:高さ(最大)21 奥行(最小)21

※本商品のご利用には、保護帽をご購入いただく必要があります。

専用車いすを取付けることにより階段の昇降ができる昇降ユニットです。ご利用者は専用車いすに座ったままでご利用できます。

※お取扱い、ご利用には一定の条件を満たす必要があります。

■品番:JM1

|         |    |     |        |
|---------|----|-----|--------|
| ご利用者負担額 | 1割 | 円/月 | レンタル料金 |
|         | 2割 | 円/月 | 円/月    |
|         | 3割 | 円/月 |        |

## J-MAX用車いす「J-COMPACT」

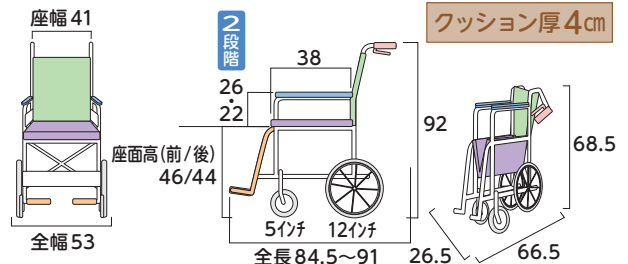


貸与種目 車いす

福祉用具貸与コード 17-1001 介護予防福祉用具貸与コード 67-1001

- 介助フレイキ
- 足踏みフレイキ
- シートベルト
- 座幅調整
- 奥行調整
- 背張り調整
- テイル
- リクライニング
- 背・座角調整
- 押し手高調整
- 肘掛高調整
- 肘掛はね上げ
- 肘掛脱着
- 座面高調整
- 座面高低床
- スイングアウト
- スイングイン
- エレベーター
- 足置き角度調整
- ノーパンク

寸法図(単位:cm)



重量:12kg 耐荷重:100kg

クッション厚4cm

■品番:JC1

|         |    |     |        |
|---------|----|-----|--------|
| ご利用者負担額 | 1割 | 円/月 | レンタル料金 |
|         | 2割 | 円/月 | 円/月 ⑧  |
|         | 3割 | 円/月 |        |

J-MAXが装着できる専用の介助式車いす。コンパクト設計で狭い場所でも操作が簡単です。

※㊦マークは非課税の商品です。 ※利用限度額を超えた場合のサービス利用料は全額自己負担となります。 ※保険者(市区町村)によっては介護保険の対象にならない場合がございます。 ※表示してある税込価格は令和7年4月時点での参考価格です。 ※J-MAXシリーズは個別の操作指導を受けていない人は操作できません。 ※個別の操作指導を受けるには年齢等の条件があります。

介護保険について

介護保険レンタル対象品

特殊寝台・特殊寝台付属品

床ずれ防止用具

体位変換器

車いす・車いす付属品

スロープ

移動用リフト

手すり

歩行補助つえ

歩行器

徘徊感知機器

自動排泄処理装置

介護保険購入対象品

腰掛便座

排泄予測支援機器

入浴補助用具

簡易浴槽

リフト吊り具

住宅改修について



# 移動用リフト

【単位: cm】

## ■つるべー Bセット

屋内用

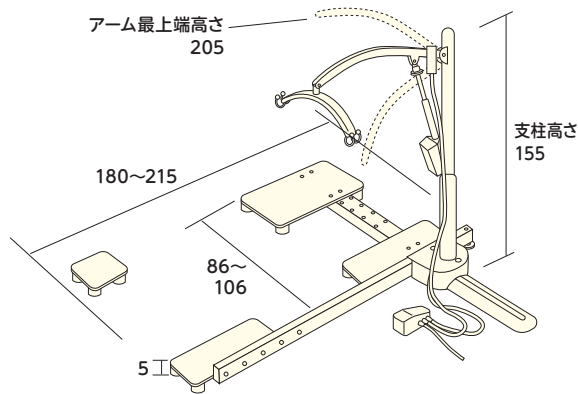
株式会社 モリテ



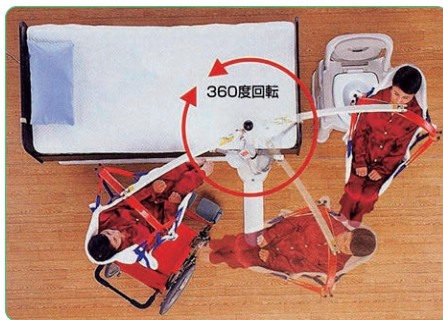
※ベッドによっては、取り付けできない場合がございます。

寸法および仕様

重量: 56.4kg  
耐荷重: 100kg



※移動用リフトの吊り具(シート)は  
特定福祉用具の対象となります。(P69-P70)



アームが360°回転するため、広い範囲で使用できます。また、据置き式のため室内のスペースを有効的に使用できます。

|             |    |     |                   |
|-------------|----|-----|-------------------|
| ご利用者<br>負担額 | 1割 | 円/月 | レンタル料金<br>円/月 (非) |
|             | 2割 | 円/月 |                   |
|             | 3割 | 円/月 |                   |

## ■アーチパートナー

屋内用

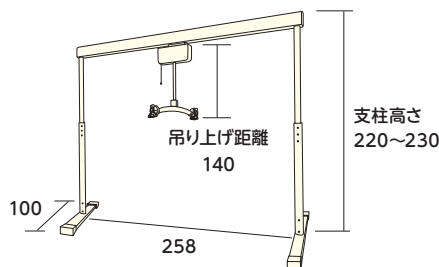
IKUNI  
life @ auto



※お部屋によっては、取り付けできない場合がございます。

寸法および仕様

重量: 40kg  
耐荷重: 100kg



※移動用リフトの吊り具(シート)は  
特定福祉用具の対象となります。(P69-P70)

■品番: ACTA201



据え置き型の線レールリフトのため、吊り上げたあと安定した水平移動が行え、介助力が低くても使いやすいリフトです。

|             |    |     |                   |
|-------------|----|-----|-------------------|
| ご利用者<br>負担額 | 1割 | 円/月 | レンタル料金<br>円/月 (非) |
|             | 2割 | 円/月 |                   |
|             | 3割 | 円/月 |                   |

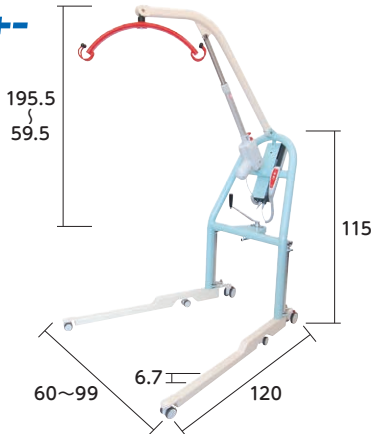
※地域によっては取扱いのない商品もございます。 ※表示してあるレンタル料金には消費税が含まれております。 ※(非)マークは非課税の商品です。  
※商品の仕様はメーカーの製造時期によって異なる場合がございます。 ※商品によっては色・デザインが異なる場合もございます。  
※メーカーによっては、耐荷重が最大使用者体重を示している場合がございます。

[単位: cm]

# つるべ Y6セット

屋内用

株式会社 モリト



寸法および仕様

重量: 42kg  
耐荷重: 120kg



※本体塗装が氷色かピンクいずれかとなります。選択はできません。  
※移動用リフトの吊り具(シート)は特定福祉用具の対象となります。(P69-P70)



コードレスで使いやすく、キャスターが付いているので、ご利用者を吊り上げた状態で移乗できます。

|         |    |     |                                |
|---------|----|-----|--------------------------------|
| ご利用者負担額 | 1割 | 円/月 | レンタル料金<br>円/月 <small>非</small> |
|         | 2割 | 円/月 |                                |
|         | 3割 | 円/月 |                                |

# 移乗サポートロボット Hug(ハグ)

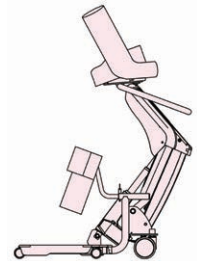
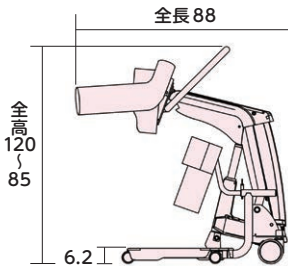
屋内用

FUJI



寸法および仕様

重量: 30kg  
耐荷重: 100kg  
使用回数: 約100回/1回充電  
充電時間: 8時間



ゆっくりと安全に座ることができます。



品番: Hug L1-01

スリングシートが不要で、コンパクトなスタンディングリフトです。使いたいときにすぐに準備でき、簡単操作でトイレや車いす等への移乗のサポートが可能です。

|         |    |     |                                |
|---------|----|-----|--------------------------------|
| ご利用者負担額 | 1割 | 円/月 | レンタル料金<br>円/月 <small>非</small> |
|         | 2割 | 円/月 |                                |
|         | 3割 | 円/月 |                                |

※利用限度額を超えた場合のサービス利用料は全額自己負担となります。 ※商品によっては廃盤商品のため同等商品にて対応させていただく場合がございます。  
※保険者(市区町村)によっては介護保険の対象にならない場合がございます。 ※環境によっては設置できない場合がございます。

介護保険  
レンタル  
対象品

特殊寝台・  
特殊寝台  
付属品

床ずれ  
防止用具

体位  
変換器

車いす・  
車いす  
付属品

スロープ

移動用  
リフト

手すり

歩行  
補助つえ

歩行器

徘徊  
感知機器

自動排泄  
処理装置

介護保険  
購入  
対象品

腰掛便座

排泄予測  
支援機器

入浴  
補助用具

簡易浴槽

リフト  
吊り具

住宅改修  
について



# 移動用リフト

[単位: cm]

## バスリフト

浴室用

※設置場所によっては、取り付けできない場合がございます。

TOTO

床ずれ  
防止用具

体位  
変換器

車いす・  
車いす  
付属品

スロープ

移動用  
リフト

手すり

歩行  
補助つえ

歩行器

徘徊  
感知機器

自動排泄  
処理装置

介護保険  
購入  
対象品

腰掛便座

排泄予測  
支援機器

入浴  
補助用具

簡易浴槽

リフト  
吊り具

住宅改修  
について



浴槽での立ち座りを補助します。また、シートを取り外せば、ご家族の入浴や掃除の邪魔になりません。

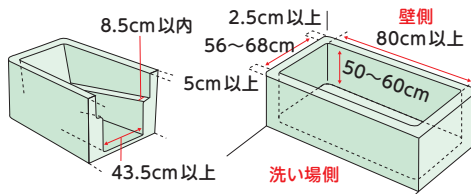


寸法および仕様

重量: 20kg  
使用可能体重: 35~100kg

- 全幅: 64.5~76 奥行: 57.5
- 高さ: 15 座面サイズ: 36×32 (cm)
- 昇降回数: 約10日間(1日1往復) / 1回充電

※浴槽によって乗越キットが必要な場合があります。



■品番: EWB101RR

|         |    |     |        |
|---------|----|-----|--------|
| ご利用者負担額 | 1割 | 円/月 | レンタル料金 |
|         | 2割 | 円/月 | 円/月    |
|         | 3割 | 円/月 | 円/月    |

## つるべー F2Rセット

浴室用

※設置場所によっては、取り付けできない場合がございます。

株式会社 モリトー

歩行  
補助つえ

歩行器

徘徊  
感知機器

自動排泄  
処理装置

介護保険  
購入  
対象品

腰掛便座

排泄予測  
支援機器

入浴  
補助用具

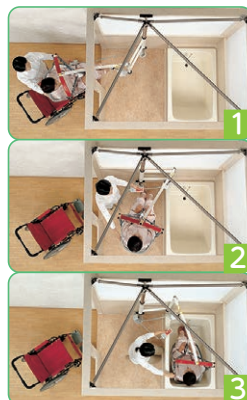
簡易浴槽

リフト  
吊り具

住宅改修  
について

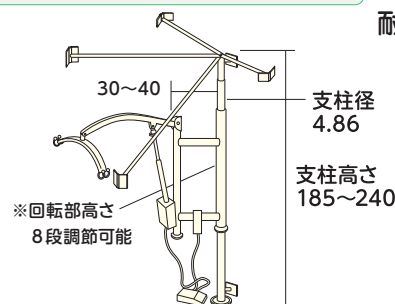


※簡単にアームの取り外し可能



寸法および仕様

重量: 32.5kg  
耐荷重: 100kg



※移動用リフトの吊り具(シート)は特定福祉用具の対象となります。

|         |    |     |         |
|---------|----|-----|---------|
| ご利用者負担額 | 1割 | 円/月 | レンタル料金  |
|         | 2割 | 円/月 | 円/月 (非) |
|         | 3割 | 円/月 | 円/月     |

## ① パオメッシュブルー

特定福祉用具販売

(株)モリトー  
耐荷重: 140kg

フルサイズ

ハーフサイズ



フルサイズ

■品番: PAO-150

税込価格

57,200円

ハーフサイズ

■品番: PAO-140

税込価格

46,200円

フルサイズは首や体幹の支持力が比較的弱い方に適しています。メッシュ構造で入浴に適しています。

## ② パオメッシュグレーフル

特定福祉用具販売

(株)モリトー  
耐荷重: 140kg



中サイズ 身長150~190cm  
小サイズ 身長135~150cm

■品番: PAO340  
PAO350

全面メッシュ生地シート型スリングです。角度調節機能が充実しています。

税込価格

57,200円

※地域によっては取扱いのない商品もございます。 ※表示してあるレンタル料金には消費税が含まれております。 ※マークは非課税の商品です。  
※商品の仕様はメーカーの製造時期によって異なる場合がございます。 ※商品によっては色・デザインが異なる場合もございます。  
※メーカーによっては、耐荷重が最大使用者体重を示している場合がございます。

※移動用リフト本体はレンタル対象となります。【単位: cm】

### ③ エヴァ

特定福祉用具販売

フル中



(株)モリトー

耐荷重:140kg

■品番:EVE240

税込価格

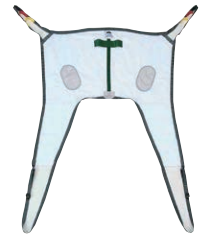
57,200円

頭部や体幹の支持力が比較的弱い方に使用します。車いす上で着脱可能です。

### ④ エヴァ

特定福祉用具販売

ハーフ中



(株)モリトー

耐荷重:140kg

■品番:EVE210

税込価格

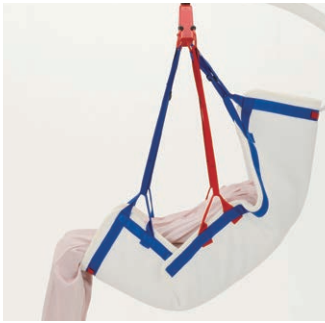
46,200円

頭部や体幹の支持力が比較的高い方に使用します。車いす上で着脱可能です。

### ⑤ パオ

特定福祉用具販売

フルサイズ



(株)モリトー

耐荷重:140kg

■品番:PAO-120

税込価格

63,800円

脱着の手間を無くした画期的なスリング。首や体幹の支持力が比較的弱い方に適しています。

### ⑥ パオ

特定福祉用具販売

ハーフサイズ



(株)モリトー

耐荷重:140kg

■品番:PAO-100

税込価格

51,700円

脱着の手間を無くした画期的なスリング。首や体幹の支持力が比較的高い方に適しています。

### ⑦ セパレート型スリングシート

特定福祉用具販売



パラマウントベッド(株)

耐荷重:120kg

胸囲: S 60~85  
M 80~100

■品番: KQ-T59S  
KQ-T59M

税込価格

55,000円

ベルト型なので脱着が容易です。頭部、肩関節など固定力がある方向けです。

### ⑧ かるがる®スリング

特定福祉用具販売



(株)竹虎

耐荷重:150kg

補助ベルト

■品番:501312

税込価格

52,800円

シートがスリングに早変わりします。付属の補助ベルトを付けたとハイバックでの使用が可能。

※利用限度額を超えた場合のサービス利用料は全額自己負担となります。 ※商品によっては廃盤商品のため同等商品にて対応させていただく場合がございます。  
※保険者(市区町村)によっては介護保険の対象にならない場合がございます。 ※環境によっては設置できない場合がございます。  
※表示してある税込価格は令和7年4月時点での参考価格です。

介護保険  
レンタル  
対象品

特殊寝台・  
特殊寝台  
付属品

床ずれ  
防止用具

体位  
変換器

車いす・  
車いす  
付属品

スロープ

移動用  
リフト

手すり

歩行  
補助つえ

歩行器

徘徊  
感知機器

自動排泄  
処理装置

介護保険  
購入  
対象品

腰掛便座

排泄予測  
支援機器

入浴  
補助用具

簡易浴槽

リフト  
吊り具

住宅改修  
について



# 移動用リフト

【単位: cm】

## ■車いす用電動昇降機 UD-320C・S (直進仕様)

屋外用



※移動方向

昇降 5.5~65 cm

寸法および仕様

※設置場所によっては、取り付けできない場合がございます。

重量:75kg  
耐荷重:150kg

|        |               |
|--------|---------------|
| 全長     | 145.5         |
| 全幅     | 93.0          |
| 全高     | 114.0 ~ 174.5 |
| 昇降範囲   | 5.5 ~ 65.0    |
| スロープ角度 | 10°           |
| テーブル内寸 | 114.0×68.0    |

- ・昇降方式: 電動
- ・消費電力: 130W
- ・使用電源: AC100V
- ・操作方法: リモコンスイッチ

直進タイプ

■品番: UD-320C・S

これまで敷地が狭くスロープの設置が難しかった所からの外出が可能になります。

|         |    |     |               |
|---------|----|-----|---------------|
| ご利用者負担額 | 1割 | 円/月 | レンタル料金<br>円/月 |
|         | 2割 | 円/月 |               |
|         | 3割 | 円/月 |               |

## ■車いす用電動昇降機 UD-320C・L (L字仕様)

屋外用



※移動方向

昇降 5.35~65 cm

寸法および仕様

※設置場所によっては、取り付けできない場合がございます。

重量:79kg  
耐荷重:150kg

|        |               |
|--------|---------------|
| 全長     | 126.0         |
| 全幅     | 129.0         |
| 全高     | 114.0 ~ 174.5 |
| 昇降範囲   | 5.5 ~ 65.0    |
| スロープ角度 | 6°            |
| テーブル内寸 | 114.0×73.5    |

- ・昇降方式: 電動
- ・消費電力: 130W
- ・使用電源: AC100V
- ・操作方法: リモコンスイッチ

L字乗り込みタイプ

■品番: UD-320C・L

これまで敷地が狭く設置が難しかった所にも昇降機の設置が可能です。

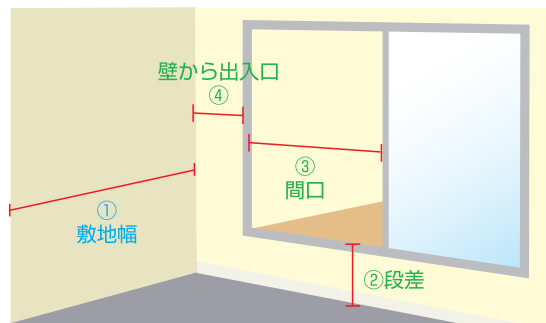
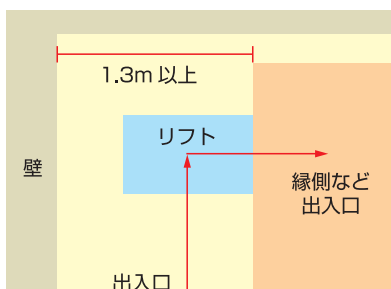
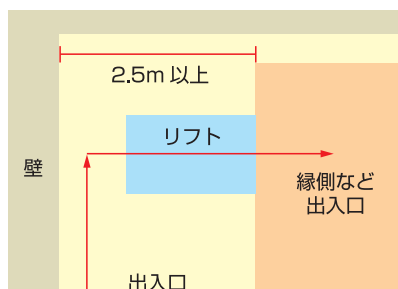
|         |    |     |               |
|---------|----|-----|---------------|
| ご利用者負担額 | 1割 | 円/月 | レンタル料金<br>円/月 |
|         | 2割 | 円/月 |               |
|         | 3割 | 円/月 |               |

### UD-320の 設置条件

敷地幅①が2.5m以上であれば直進タイプ。  
それ以下であればL字タイプがおすすめです。

|           | ①敷地幅   | ②段差    | ③間口    | ④壁からの出入口 |
|-----------|--------|--------|--------|----------|
| 直進乗り込みタイプ | 2.5m以上 | 65cm以下 | 75cm以上 | 18cm以上   |
| L字乗り込みタイプ | 1.3m以上 | 65cm以下 | 75cm以上 | 20cm以上   |

### ①敷地幅 (直進タイプ設置の場合) (L字タイプ設置の場合)

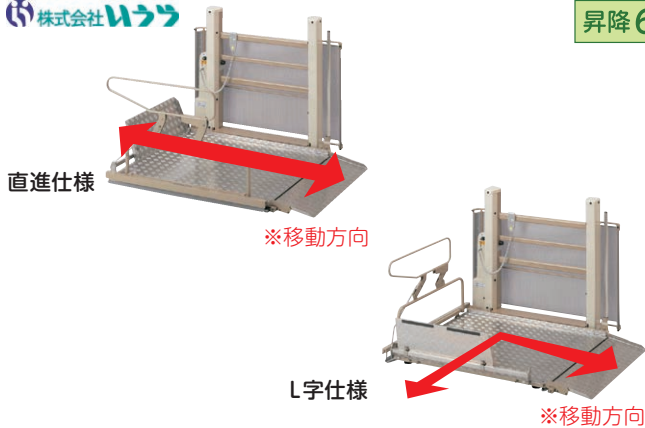


[単位: cm]

## 車いす用電動昇降機 UD-650

屋外用

株式会社 **いっす**



昇降 6~82 cm

寸法および仕様

重量: 116kg  
耐荷重: 180kg

※設置場所によっては、取り付けできない場合がございます。

|        | 直進            | L字            |
|--------|---------------|---------------|
| 全長     | 155           | 157.5         |
| 全幅     | 140           | 137.5         |
| 全高     | 107.5 ~ 183.5 | 107.5 ~ 183.5 |
| 昇降範囲   | 6 ~ 82        | 6 ~ 82        |
| スロープ角度 | 10°           | 10°           |
| テーブル内寸 | 109×120       | 109×120       |

- ・昇降方式: 電動
- ・消費電力: 150W
- ・使用電源: AC100V
- ・操作方法: リモコンスイッチ

■品番: UD-650

| ご利用者負担額 | 1割  | 2割  | 3割  | レンタル料金 |
|---------|-----|-----|-----|--------|
|         | 円/月 | 円/月 | 円/月 | 円/月    |

直進・L字どちらにも組替え可能。乗り込みスペースが広い  
ため、介護者の同乗や電動車いすにも対応しています。

## 車いす用電動昇降機 UD-420

屋内用

株式会社 **いっす**



昇降 4~50 cm

寸法および仕様

重量: 75kg  
耐荷重: 120kg

※設置場所によっては、取り付けできない場合がございます。

|        | 直進      |
|--------|---------|
| 全長     | 121     |
| 全幅     | 86      |
| 全高     | 68 ~ 99 |
| 昇降範囲   | 4 ~ 50  |
| スロープ角度 | 10°     |
| テーブル内寸 | 95×67   |

- ・昇降方式: 電動
- ・消費電力: 100W
- ・使用電源: AC100V
- ・操作方法: リモコンスイッチ

直進タイプ

■品番: UD-420

| ご利用者負担額 | 1割  | 2割  | 3割  | レンタル料金 |
|---------|-----|-----|-----|--------|
|         | 円/月 | 円/月 | 円/月 | 円/月    |

屋内専用の昇降機。コンパクト設計で玄関などの狭いスペースにも設置できます。

## アルコー 6000型

屋内用



座面 40  
40



昇降 44~86 cm

寸法および仕様

重量: 33kg  
耐荷重: 100kg



■品番: 100574

| ご利用者負担額 | 1割  | 2割  | 3割  | レンタル料金 |
|---------|-----|-----|-----|--------|
|         | 円/月 | 円/月 | 円/月 | 円/月    |

玄関先などのあがりかまちを安全に昇降するリフトです。  
また、座席が左右無段階に回転します。

※利用限度額を超えた場合のサービス利用料は全額自己負担となります。 ※商品によっては廃盤商品のため同等商品にて対応させていただく場合がございます。  
※保険者(市区町村)によっては介護保険の対象にならない場合がございます。 ※環境によっては設置できない場合がございます。

介護保険  
レンタル  
対象品

特殊寝台・  
特殊寝台  
付属品

床ずれ  
防止用具

体位  
変換器

車いす・  
車いす  
付属品

スロープ

移動用  
リフト

手すり

歩行  
補助つえ

歩行器

徘徊  
感知機器

自動排泄  
処理装置

介護保険  
購入  
対象品

腰掛便座

排泄予測  
支援機器

入浴  
補助用具

簡易浴槽

リフト  
吊り具

住宅改修  
について



# 移動用リフト

[単位: cm]

## ■リフトアップチェア400N1 屋内用

寸法および仕様

重量:46.5kg  
耐荷重:80kg

フランスベッド

※400Nか400N1のいずれかがレンタルとなります。

座面 48  
50



リクライニング ~135°



電動で椅子が昇降するので、椅子からの立ち座りを安全に行うことができ、自立生活を支援します。リクライニング機能付きです。

ご利用者  
負担額

1割  
2割  
3割

レンタル料金  
円/月  
円/月  
円/月

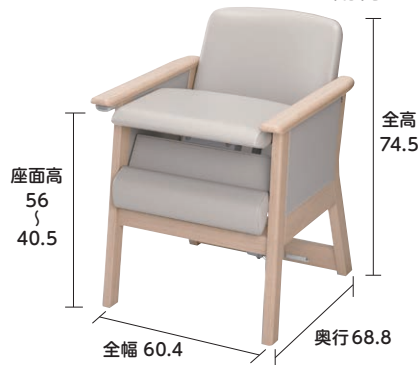
## ■電動リフトアップチェア リフミア 屋内用

寸法および仕様

重量:20.5kg  
耐荷重:100kg

PARAMOUNT BEC

座面 34  
47



ひじ掛けにある高さ調節スイッチで座面が昇降し、安全な立ち上がりをサポートします。お部屋のインテリアにマッチするデザインです。

■品番:KD-863

ご利用者  
負担額

1割  
2割  
3割

レンタル料金  
円/月  
円/月  
円/月

## ■独立宣言スマート 屋内用

寸法および仕様

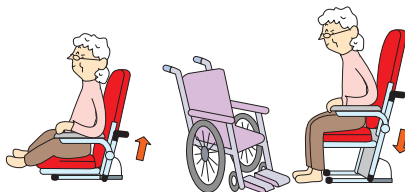
重量:29kg  
耐荷重:80kg

KOMURA

座面 38  
42



車いすへの移乗もラクに行えます。



コンパクトサイズで省スペース。立ち上がり時の腰や膝への負担を軽減します。本体が3分割でき持ち運びも便利です。

■品番:DSSM

ご利用者  
負担額

1割  
2割  
3割

レンタル料金  
円/月  
円/月  
円/月

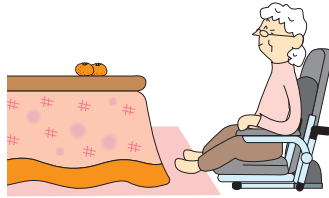
※地域によっては取扱いのない商品もございます。 ※表示してあるレンタル料金には消費税が含まれております。  
※商品の仕様はメーカーの製造時期によって異なる場合がございます。 ※商品によっては色・デザインが異なる場合もございます。  
※メーカーによっては、耐荷重が最大使用者体重を示している場合がございます。

[単位: cm]

## ■独立宣言ローザコンパクト 屋内用

KOMURA

座面 38  
38



寸法および仕様

昇降 1.5~61cm

重量:42kg  
耐荷重:80kg



※高さの上限を設定することができます。

■品番:DSRS-C

最低座面高が1.5cmで床からの乗り込みをやすく、コタツにも足を入れやすいです。

|         |    |     |        |
|---------|----|-----|--------|
| ご利用者負担額 | 1割 | 円/月 | レンタル料金 |
|         | 2割 | 円/月 | 円/月    |
|         | 3割 | 円/月 | 円/月    |

## ■独立宣言ムーブ 屋内用

KOMURA

座面 38  
38



移動しやすい大きなハンドル

寸法および仕様

昇降 1.5~60.5cm

重量:39kg  
耐荷重:100kg



■品番:DSMV

走行性に優れた6輪キャスターで移動ができるタイプです。超低床の座面です。

|         |    |     |        |
|---------|----|-----|--------|
| ご利用者負担額 | 1割 | 円/月 | レンタル料金 |
|         | 2割 | 円/月 | 円/月    |
|         | 3割 | 円/月 | 円/月    |

## ■独立宣言暖らん 屋内用

KOMURA

座面 38  
42



前後スライドストローク16.5cm



座面回転角度左右90度

寸法および仕様

昇降 16~57cm

重量:58kg  
耐荷重:80kg



※高さの上限を設定することができます。

■品番:DSDAR

電動スライド機能により、こたつの出入りがラクにできます。座いすの回転、リクライニングなど機能を充実させています。

|         |    |     |        |
|---------|----|-----|--------|
| ご利用者負担額 | 1割 | 円/月 | レンタル料金 |
|         | 2割 | 円/月 | 円/月    |
|         | 3割 | 円/月 | 円/月    |

※マークは非課税の商品です。 ※利用限度額を超えた場合のサービス利用料は全額自己負担となります。  
※商品によっては廃盤商品のため同等商品にて対応させていただく場合がございます。 ※保険者(市区町村)によっては介護保険の対象にならない場合がございます。  
※環境によっては設置できない場合がございます。

介護保険  
対象品

特殊寝台・  
特殊寝台  
付属品

床ずれ  
防止用具

体位  
変換器

車いす・  
車いす  
付属品

スロープ

移動用  
リフト

手すり

歩行  
補助つえ

歩行器

徘徊  
感知機器

自動排泄  
処理装置

介護保険  
購入  
対象品

腰掛便座

排泄予測  
支援機器

入浴  
補助用具

簡易浴槽

リフト  
吊り具

住宅改修  
について