



歩行器

歩行器の 選び方

固定型



セーフティーアーム
ウォーカー(P93)



セーフティーアーム
ウォーカーSS(P93)



カーボンウォーカーII
(P94)



MgウォーカーIII型
(P94)

キャスター付



セーフティーアームウォーカー
Cタイプ(P93)



セーフティーアームウォーカー
SS Cタイプ(P93)



セーフティーアームウォーカー
Mタイプ(P93)



セーフティーアームウォーカー
SS Mタイプ(P93)



セーフティーアームウォーカー
Lタイプ(P93)



スライドフィットEX
(P94)



セーフティーアーム
Vタイプウォーカー(P94)

前輪360°



ハッピーIII(P97)



ハッピーII(P97)



ハッピーIIIミニ(P97)



ミケーレ(P99)

握手

持ち運びに便利



ヘルシーワンキャンシット・
ヌーボー(P95)



ヘルシーワンライト
カラフル(P95)



ヘルシーワンW
(P95)



レジェールキャンシット
(P95)



ヘルシーワンレジェール
(P95)

コンパクト&スリム



セーフティーアーム
ロータポケット(P96)



シンフォニーSPスリム(P96)



アイルウォークα(P96)



アイルウォークライト(P96)



テイクプリトル(P96)



テイクプリトルハイII(P95)



テイクプリトルスリム(P96)

酸素ボンベ用



テイクプリトルボンベ(P101)

自動駐車ブレーキ付



ジスタ(P98)



ジスタワイド(P98)

屋内



セーフティーアーム
ウォーカースリム(P93)



スムーディ(室内用)カジサゴ
(P97)

馬蹄型



アルコー1型/1S型
(P101)



らくらくウォーカー
(6輪)
(P101)



室内用歩行器
パソラ(P101)



アルコークローバーG
(P101)

テーブル付



テイコブリトル
ホーム(P97)



テイコブリトル
ホームF(P101)

抵抗器付



ラビットライト(P100)

肘置き型



シントレア(P100)



ヘルシーワン
コンシェルジュ(P100)



セーフティーアームウォーカー
スリムC・Mタイプ(P93)



ジェミニ(P99)



ミシェル(P99)



リトルターンII(P99)

買い物に便利



テイコブリトル
ワゴン(P98)



ショッピング
ターン(P98)



スムーディ(買物用)
カウサゴ(P98)



セーフティーアームローラー
SPタイプ(P98)



シンフォニースリムBOX(P98)

抑速ブレーキ



コンパル(P100)



U WalkerII(P99)



リトルターンII
抑速プラス(P99)



コンパルリハモ(P100)

電動アシスト



RT.3(P100)

屋外

前腕支持

※商品によっては廃盤商品のため同等商品にて対応させていただく場合がございます。 ※保険者(市区町村)によっては介護保険の対象にならない場合がございます。



歩行器

[単位: cm]



●セーフティーアームウォーカーシリーズ

脚タイプ	サイズ	スタンダード	ハイ	ミニ	SS	スリム												
固定式タイプ	使用者身長(目安) 130~150	使用者身長(目安) 145~170	使用者身長(目安) 115~135	使用者身長(目安) 115~135	使用者身長(目安) 130~150	使用者身長(目安) 130~150												
	<p>重量:2.8kg 耐荷重:100kg</p> <p>選択制</p> <p>品番:SAW</p>	<p>重量:3.0kg 耐荷重:100kg</p> <p>選択制</p> <p>品番:SAWH</p>	<p>重量:2.7kg 耐荷重:100kg</p> <p>選択制</p> <p>品番:SAWS</p>	<p>重量:2.5kg 耐荷重:75kg</p> <p>選択制</p> <p>品番:SAWSS</p>	<p>重量:2.7kg 耐荷重:100kg</p> <p>選択制</p> <p>品番:SW5110</p>													
Cタイプ	使用者身長(目安) 140~160	使用者身長(目安) 155~180	使用者身長(目安) 125~145	使用者身長(目安) 125~145	使用者身長(目安) 140~160	使用者身長(目安) 140~160												
	<p>重量:3.1kg 耐荷重:100kg</p> <p>前輪は一方に固定され、後輪はストッパー付きで、ゆっくり歩行する方をサポート。</p> <p>品番:SAWC</p>	<p>重量:3.3kg 耐荷重:100kg</p> <p>品番:SAWCH</p>	<p>重量:2.9kg 耐荷重:100kg</p> <p>品番:SAWCS</p>	<p>重量:2.7kg 耐荷重:75kg</p> <p>品番:SAWCSS</p>	<p>重量:2.9kg 耐荷重:100kg</p> <p>品番:SW5210</p>													
Mタイプ	使用者身長(目安) 140~165	使用者身長(目安) 160~185	使用者身長(目安) 130~150	使用者身長(目安) 130~150	使用者身長(目安) 140~165	使用者身長(目安) 140~165												
	<p>重量:3.5kg 耐荷重:100kg</p> <p>前輪3インチのスイングキャスターが自由に動き、方向転換やスムーズな歩行をサポート。</p> <p>品番:SAWM</p>	<p>重量:3.7kg 耐荷重:100kg</p> <p>品番:SAWMH</p>	<p>重量:3.3kg 耐荷重:100kg</p> <p>品番:SAWMS</p>	<p>重量:3.1kg 耐荷重:75kg</p> <p>品番:SAWMSS</p>	<p>重量:3.3kg 耐荷重:100kg</p> <p>品番:SW5310</p>													
Lタイプ	使用者身長(目安) 155~175	使用者身長(目安) 170~190	使用者身長(目安) 140~165	使用者身長(目安) 140~165														
	<p>重量:3.8kg 耐荷重:100kg</p> <p>前輪5インチの大型ゴムキャスターなので、屋内・屋外で使用できます。</p> <p>品番:SAWL</p>	<p>重量:4.0kg 耐荷重:100kg</p> <p>品番:SAWLH</p>	<p>重量:3.7kg 耐荷重:100kg</p> <p>品番:SAWLS</p>	<p>セーフティーアームシリーズは、利用する方の身長や住環境、歩行状態等に応じて、18種類の歩行器から選択することができます。また折たたむことで、収納・持ち運び・車への積み込みも便利です。</p>														
		<p>選択制</p> <table border="1"> <thead> <tr> <th>品番</th> <th>メーカー希望小売価格</th> </tr> </thead> <tbody> <tr> <td>SAW</td> <td>20,500円 非</td> </tr> <tr> <td>SAWH</td> <td>21,000円 非</td> </tr> <tr> <td>SAWS</td> <td>20,500円 非</td> </tr> <tr> <td>SAWSS</td> <td>19,500円 非</td> </tr> <tr> <td>SW5110</td> <td>20,500円 非</td> </tr> </tbody> </table>		品番	メーカー希望小売価格	SAW	20,500円 非	SAWH	21,000円 非	SAWS	20,500円 非	SAWSS	19,500円 非	SW5110	20,500円 非			
品番	メーカー希望小売価格																	
SAW	20,500円 非																	
SAWH	21,000円 非																	
SAWS	20,500円 非																	
SAWSS	19,500円 非																	
SW5110	20,500円 非																	

サイズ:スタンダード・ハイ・ミニ・SS

サイズ:スリム

ご利用者負担額	レンタル料金	
	1割	円/月
	2割	円/月

ご利用者負担額	レンタル料金	
	1割	円/月
	2割	円/月

[単位: cm]

●カーボンウォーカーⅡ

SINENTH



重量: 1.65kg
耐荷重: 100kg
握り径: φ37

カーボンファイバー製のため超軽量で、折りたたむことができます。

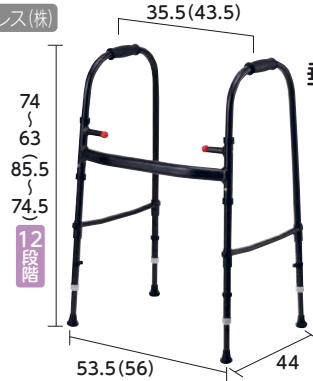
■品番: WC-3010M

選択制

ご利用者負担額	1割	円/月	レンタル料金
	2割	円/月	円/月 非
	3割	円/月	
メーカー希望小売価格			54,800円 非

●MgウォーカーⅢ型(Sタイプ/Mタイプ)

田辺プレス(株)



重量: S 1.45kg
M 1.55kg
垂直耐荷重: 190kg
(4点接地時)
握り径: φ36

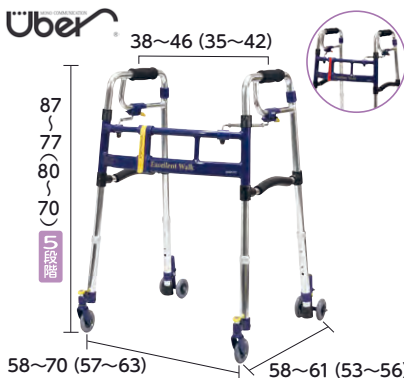
超軽量のマグネシウム合金製で非常に軽く、持ち上げる力が弱い方にも無理なくお使いいただけます。

選択制

ご利用者負担額	1割	円/月	レンタル料金
	2割	円/月	円/月 非
	3割	円/月	
メーカー希望小売価格			44,800円 非

●スライドフィットEX(Hタイプ/Mタイプ)

Über



重量: 3.9(3.6)kg
耐荷重: 100kg
タイヤ径: 前3.0(インチ) 後3.0

横幅を4(3)段階、ハンドル角度を15°まで調節できます。後輪はプッシュダウンブレーキ仕様です。

■品番: H-0293CT / M-0293CT

ご利用者負担額	1割	円/月	レンタル料金
	2割	円/月	円/月 非
	3割	円/月	

●セーフティアームVタイプウォーカー

EAST



重量: 4.9(4.4)kg
耐荷重: 100kg
タイヤ径: 前7.0(インチ) 後5.0

前後輪大型ゴムキャスターなので特に屋外での使用にオススメです。安心のブレーキ付です。

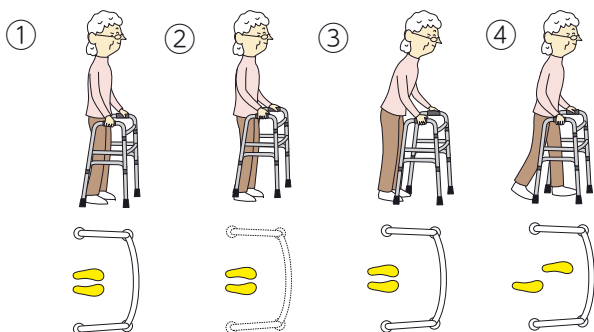
■品番: SAV

ご利用者負担額	1割	円/月	レンタル料金
	2割	円/月	円/月 非
	3割	円/月	

歩行器の使い方

固定型

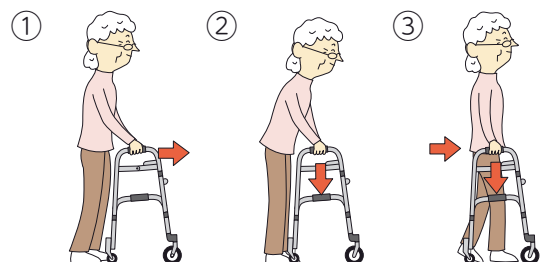
フレームが固定されている歩行補助器です。



- ① 歩行器のグリップをしっかり握る。
- ② ③ 持ち上げて前に出す。
- ④ 少しずつ移動する。

キャスター付

脚にキャスターとストッパーの付いた歩行補助器です。



- ① 歩行器を前に出す。
- ② 真上から体重をかけてストッパーを作動させる。
- ③ 身体を少しずつ移動する。

※利用限度額を超えた場合のサービス利用料は全額自己負担となります。 ※商品によっては廃盤商品のため同等商品にて対応させていただく場合がございます。
※保険者(市区町村)によっては介護保険の対象にならない場合がございます。

介護保険
レンタル
対象品

特殊寝台・
特殊寝台
付属品

床ずれ
防止用具

体位
変換器

車いす・
車いす
付属品

スロープ

移動用
リフト

手すり

歩行
補助つえ

歩行器

徘徊
感知機器

自動排泄
処理装置

介護保険
購入
対象品

腰掛便座

排泄予測
支援機器

入浴
補助用具

簡易浴槽

リフト
吊り具

住宅改修
について



歩行器

[単位: cm]

ヘルシーワンW

withone
ひとりでできるベスト・ワン



重量: 4.5kg
耐荷重: 75kg
タイヤ径: 前5.7
88 (インチ) 後5.7

大型バッグ付きの歩行車。電車・バス等、公共交通機関をされる方にオススメです。

■品番: H1W-HCB

※座面はございません。

ご利用者負担額	1割	円/月	レンタル料金
	2割	円/月	円/月
	3割	円/月	

ヘルシーワンライトカラフル

withone
ひとりでできるベスト・ワン

数量限定



重量: 3.65kg
耐荷重: 75kg
タイヤ径: 前5.7
83 (インチ) 後5.7

超軽量でおしゃれな歩行車。電車・バス等、公共交通機関をされる方にオススメです。

■品番: H1LC-FBL

※座面はございません。

ご利用者負担額	1割	円/月	レンタル料金
	2割	円/月	円/月
	3割	円/月	

ヘルシーワンレジェール

withone
ひとりでできるベスト・ワン



重量: 3.95kg
耐荷重: 75kg
タイヤ径: 前5.7
88 (インチ) 後5.7

軽量でロータイプ。電車・バス等、公共交通機関をされる方にオススメです。

■品番: H1LR-TR

※座面はございません。

ご利用者負担額	1割	円/月	レンタル料金
	2割	円/月	円/月
	3割	円/月	

レジェールキャンシット

withone
ひとりでできるベスト・ワン



重量: 4.6kg
耐荷重: 75kg
タイヤ径: 前5.7
88.5 (インチ) 後5.7

座面 25.5
31

軽量でコンパクトかつ座面付きタイプ。電車・バス等、公共交通機関をされる方にオススメです。

■品番: H1LRCS-JBL

ご利用者負担額	1割	円/月	レンタル料金
	2割	円/月	円/月
	3割	円/月	

ヘルシーワンキャンシット・ニューボー

withone
ひとりでできるベスト・ワン



重量: 5.1kg
耐荷重: 75kg
タイヤ径: 前5.7
99.5 (インチ) 後5.7

座面 25.5
32.5

ワイドタイプなのに軽量で小さく折りたたみ、階段移動時や車への載せ降ろしに便利。座面付きです。

■品番: H1CSN-REV

ご利用者負担額	1割	円/月	レンタル料金
	2割	円/月	円/月
	3割	円/月	

テイコブリトルハイII

幸和製作所



重量: 5.3kg
耐荷重: 75kg
タイヤ径: 前5.9
99.5 (インチ) 後5.9

座面 30
28


軽量ながら安定感があり、安全性に優れています。押し手高が74cm~92cmまで調整可能なので身長の高い方でもお使いいただけます。

■品番: WAW15

ご利用者負担額	1割	円/月	レンタル料金
	2割	円/月	円/月
	3割	円/月	

[単位: cm]

●セーフティーアームロータポケット



重量: 6.2kg
耐荷重: 100kg
タイヤ径: 前 8.0 (インチ) 後 6.0

座面 24
36

86.5cmまで高さ調節可能なコンパクト歩行器です。身の回りの持ち物を携帯しやすい大容量のバッグ付きです。

■品番: RS5470

ご利用者負担額	1割	円/月	レンタル料金
	2割	円/月	円/月
	3割	円/月	

●シンフォニーSPスリム




重量: 4.9kg
耐荷重: 75kg
タイヤ径: 前 5.7 (インチ) 後 5.7

座面 26
31

片方だけのブレーキ操作で両後輪を制御できます。スリムかつ前輪を360°にすることができます。

ご利用者負担額	1割	円/月	レンタル料金
	2割	円/月	円/月
	3割	円/月	

●アイルウォークα



重量: 6.4kg
耐荷重: 75kg
タイヤ径: 前 7.3 (インチ) 後 7.3

座面 28
35.5

座面の上げ下ろしに合わせて自動でブレーキが解除&作動するので安全です。

ご利用者負担額	1割	円/月	レンタル料金
	2割	円/月	円/月
	3割	円/月	

●アイルウォークライト



重量: 5.1kg
耐荷重: 75kg
タイヤ径: 前 5.7 (インチ) 後 5.7

座面 26
31

座面とブレーキが連動するコンパクト歩行車。華やかで上品なシャルムブルー。

ご利用者負担額	1割	円/月	レンタル料金
	2割	円/月	円/月
	3割	円/月	

●テイコブリトル



重量: 5.0kg
耐荷重: 75kg
タイヤ径: 前 7.1 (インチ) 後 5.9

座面 30
28

押し手高が低い位置(65cm)から調節ができ、背の低い方にも対応します。

■品番: HS05

ご利用者負担額	1割	円/月	レンタル料金
	2割	円/月	円/月
	3割	円/月	

●テイコブリトルスリム



重量: 4.5kg
耐荷重: 75kg
タイヤ径: 前 5.9 (インチ) 後 5.9

座面 25
23.5

コンパクトで小回りが利くため、狭い曲がり角や室内でも楽に使え、軽くて持ち運びに便利です。

■品番: WAW04

ご利用者負担額	1割	円/月	レンタル料金
	2割	円/月	円/月
	3割	円/月	

※メーカーによっては、耐荷重が最大使用者体重を示している場合がございます。 ※利用限度額を超えた場合のサービス利用料は全額自己負担となります。
※商品によっては廃盤商品のため同等商品にて対応させていただく場合がございます。 ※保険者(市区町村)によっては介護保険の対象にならない場合がございます。

介護保険
レンタル
対象品

特殊寝台・
特殊寝台
付属品

床ずれ
防止用具

体位
変換器

車いす・
車いす
付属品

スロープ

移動用
リフト

手すり

歩行
補助つえ

歩行器

徘徊
感知機器

自動排泄
処理装置

介護保険
購入
対象品

腰掛便座

排泄予測
支援機器

入浴
補助用具

簡易浴槽

リフト
吊り具

住宅改修
について



歩行器

【単位: cm】

●ハッピーⅢ(スリー)



竹虎



重量:8.2kg
耐荷重:100kg
タイヤ径:前7.5
(インチ) 後7.5

座面 30.5
30.5

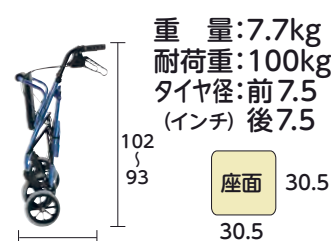
折りたたみ時自立可能。
最大積載10kgの布製
バッグでお買い物もラク
です。

■品番:117090

ご利用者 負担額	1割	円/月	レンタル料金
	2割	円/月	円/月
	3割	円/月	

◆ハッピーⅡ(ツー)

竹虎



重量:7.7kg
耐荷重:100kg
タイヤ径:前7.5
(インチ) 後7.5

座面 30.5
30.5

カゴが座面の下のた
め、安心してお買い物に
出かけられます。

■品番:117000

ご利用者 負担額	1割	円/月	レンタル料金
	2割	円/月	円/月
	3割	円/月	

●ハッピーⅢ(スリー)ミニ



竹虎



重量:6.4kg
耐荷重:80kg
タイヤ径:前7.1
(インチ) 後7.1

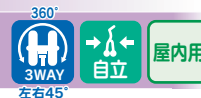
座面 28
28

折りたたみ時自立可能。
狭い場所や室内でも使い
やすいコンパクトタイプ
です。

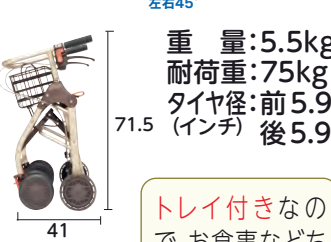
■品番:117093

ご利用者 負担額	1割	円/月	レンタル料金
	2割	円/月	円/月
	3割	円/月	

●テイコブリトルホーム



幸和製作所



重量:5.5kg
耐荷重:75kg
タイヤ径:前5.9
(インチ) 後5.9

トレイ付きなの
で、お食事などち
よっとしたものを
運ぶのに便利で
す。滑りにくい後
輪タイヤを採用。

■品番:WAW05

ご利用者 負担額	1割	円/月	レンタル料金
	2割	円/月	円/月
	3割	円/月	

●スムーディ(室内用)カジサポ



Panasonic



重量:5.7kg
耐荷重:100kg
タイヤ径:前6.69
(インチ) 後6.69

90cmまで高さ調整可能で、
大型車輪により室内の段差等
にも対応。トレイの下は仕切板
付きバスケット付きです。

■品番:PN-L70201

ご利用者 負担額	1割	円/月	レンタル料金
	2割	円/月	円/月
	3割	円/月	

■レッツゴーミニ



竹虎



重量:6.2kg
耐荷重:80kg
タイヤ径:前5.9
(インチ) 後5.9

小回りが利き、狭い廊下でもスムーズ
に移動が可能。ちょっとしたものを運
ぶ時に便利なトレイも付いています。

■品番:117502

ご利用者 負担額	1割	円/月	レンタル料金
	2割	円/月	円/月
	3割	円/月	

*地域によっては取扱いのない商品もございます。 *表示してあるレンタル料金には消費税が含まれております。
*商品の仕様はメーカーの製造時期によって異なる場合がございます。 *商品によっては色・デザインが異なる場合もございます。

[単位: cm]

●シンフォニースリムBOX(ボックス)



SHIMA
SHIMA PRODUCT

重量:6.0kg
耐荷重:75kg
タイヤ径:前5.7(インチ) 後5.7

座面 30
28

狭い場所でも小回りが
きき、カゴ受け・フタ付
きBOXにより買い物
に便利な歩行器です。

※カゴは付属しません。

ご利用者 負担額	1割	円/月	レンタル料金
	2割	円/月	円/月
	3割	円/月	

●ショッピングターン



安寿

重量:6.1kg
耐荷重:100kg
タイヤ径:前7.87(インチ) 後7.87

座面 18.5
37.5

買い物カゴが載せ
られるので、歩行車
のまま買い物がで
きます。(バックは
便利な保冷仕様)

■品番:532-325

ご利用者 負担額	1割	円/月	レンタル料金
	2割	円/月	円/月
	3割	円/月	

●セーフティーアームロータSPタイプ

EAST
EAST LIGHT

重量:8.8kg
耐荷重:100kg
タイヤ径:前8.0(インチ) 後6.0

座面 24
36

買い物やお洗濯、ゴミ出しなどたくさん
の荷物を持ち運びす
ることができます。

■品番:RSP

ご利用者 負担額	1割	円/月	レンタル料金
	2割	円/月	円/月
	3割	円/月	

●スムーズデイ(買物用)カウサポ



Panasonic

重量:6.3kg
耐荷重:100kg
タイヤ径:前7.08(インチ) 後5.91

座面 25
34

買い物カゴ載せシート高
さが66cmと高いためカ
ゴを載せやすく、商品が
入れやすい設計です。

■品番:PN-L70101

※カゴは付属しません。

ご利用者 負担額	1割	円/月	レンタル料金
	2割	円/月	円/月
	3割	円/月	

●テイコブリトルワゴン



幸和製作所

重量:7.0kg
耐荷重:75kg
タイヤ径:前5.9(インチ) 後5.9

座面 20
31

大容量のワゴンタイ
プで、店内では買い
物カゴを縦に置いて
買い物ができます。

■品番:WAW07

ご利用者 負担額	1割	円/月	レンタル料金
	2割	円/月	円/月
	3割	円/月	

■ジスタ/ジスタワイド



幸和製作所

重量:5.9(6.3)kg
耐荷重:80(100)kg
タイヤ径:前5.9(インチ) 後5.9

座面 23
29.5(35.5)

グリップから手を離すと駐
車ブレーキがかかる歩行
車。大柄の方向向けのワイドも
あります。カゴ載せも可能。

■品番:WAW33 / WAW36

ご利用者 負担額	1割	円/月	レンタル料金
	2割	円/月	円/月
	3割	円/月	

※メーカーによっては、耐荷重が最大使用者体重を示している場合がございます。 ※利用限度額を超えた場合のサービス利用料は全額自己負担となります。
※商品によっては廃盤商品のため同等商品にて対応させていただく場合がございます。 ※保険者(市区町村)によっては介護保険の対象にならない場合がございます。

介護保険
対象品

特殊寝台・
特殊寝台
付属品

床ずれ
防止用具

体位
変換器

車いす・
車いす
付属品

スロープ

移動用
リフト

手すり

歩行
補助つえ

歩行器

徘徊
感知機器

自動排泄
処理装置

介護保険
購入
対象品

腰掛便座

排泄予測
支援機器

入浴
補助用具

簡易浴槽

リフト
吊り具

住宅改修
について



歩行器

【単位: cm】

ミケーレ



■品番: WAG01

ご利用者 負担額	1割	円/月	レンタル料金
	2割	円/月	円/月
	3割	円/月	

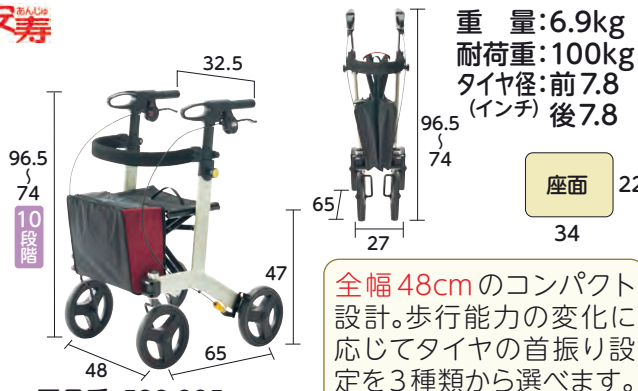
ミシェル



■品番: WAW22

ご利用者 負担額	1割	円/月	レンタル料金
	2割	円/月	円/月
	3割	円/月	

リトルターンII(ツー)



■品番: 532-295

ご利用者 負担額	1割	円/月	レンタル料金
	2割	円/月	円/月
	3割	円/月	

ジェミノ



■品番: KZ-325200

ご利用者 負担額	1割	円/月	レンタル料金
	2割	円/月	円/月
	3割	円/月	

リトルターンII(ツー)抑速プラス



■品番: 532-297

ご利用者 負担額	1割	円/月	レンタル料金
	2割	円/月	円/月
	3割	円/月	

U Walker II(ユーウォーカーツー)



■品番: TW-320

ご利用者 負担額	1割	円/月	レンタル料金
	2割	円/月	円/月
	3割	円/月	円/月 (非)

*地域によっては取扱いのない商品もございます。 *表示してあるレンタル料金には消費税が含まれております。 *マークは非課税の商品です。
*商品の仕様はメーカーの製造時期によって異なる場合がございます。 *商品によっては色・デザインが異なる場合もございます。

[単位: cm]

●RT.3



RT.WORKS



重量:10kg
耐荷重:100kg
タイヤ径:前7.87
(インチ) 後5.91

充電時間
3時間
座面 18
連続走行時間
約4時間
*条件により数値は異なる場合がございます。

電動アシストで坂道でも安心して歩行。足元スペースの拡大と手元スイッチの追加でより使いやすくなりました。

■品番:RT3-01RD

ご利用者負担額	1割	円/月	レンタル料金
	2割	円/月	円/月
	3割	円/月	

◆コンパル



Nabtesco

数量限定



重量:8.9kg
耐荷重:100kg
タイヤ径:前8.0
(インチ) 後8.0

座面 18.5
39

通常歩行時は軽く歩行ができ、転倒につながる急加速時や下り坂で自動的にブレーキが作動します。

■品番:NCR-8A-MA

ご利用者負担額	1割	円/月	レンタル料金
	2割	円/月	円/月 (非)
	3割	円/月	

■ヘルシーワンコンシェルジュ



withone
新規採用



重量:5.3kg
耐荷重:75kg
タイヤ径:前5.7
(インチ) 後5.7

ヘルシーワンの特徴を活かした、軽量・コンパクト前腕支持歩行車です。

■品番:H1CO-GNC

※座面はございません。

ご利用者負担額	1割	円/月	レンタル料金
	2割	円/月	円/月
	3割	円/月	

●シトレア



幸和製作所



重量:7.9kg
耐荷重:75kg
タイヤ径:前7.9
(インチ) 後5.9

座面 29
28

車体幅48cmとコンパクト。力の弱い方でも取り回しやすい軽量設計です。

■品番:WAW23

ご利用者負担額	1割	円/月	レンタル料金
	2割	円/月	円/月
	3割	円/月	

●ラビットライト



W



重量:8.5kg
耐荷重:100kg
タイヤ径:前7.0
(インチ) 後7.0

座面 30
30

折りたたみ自立し、小回りのしやすい前腕支持タイプ。左右独立の簡易抵抗器付です。

■品番:WR-7-IW

ご利用者負担額	1割	円/月	レンタル料金
	2割	円/月	円/月
	3割	円/月	

◆コンパルリハモ



Nabtesco

数量限定



重量:10.9kg
耐荷重:100kg
タイヤ径:前8.0
(インチ) 後8.0

座面 27
36

体幹が不安定な方に、体をあずけられる大型パッドの前腕支持型歩行車。進みすぎを防止する抑速ブレーキ搭載です。

■品番:NCR-8A-TA

ご利用者負担額	1割	円/月	レンタル料金
	2割	円/月	円/月 (非)
	3割	円/月	

※メーカーによっては、耐荷重が最大使用者体重を示している場合がございます。 ※利用限度額を超えた場合のサービス利用料は全額自己負担となります。
※商品によっては廃盤商品のため同等商品にて対応させていただく場合がございます。 ※保険者(市区町村)によっては介護保険の対象にならない場合がございます。

介護保険
レンタル
対象品

特殊寝台・
特殊寝台
付属品

床ずれ
防止用具

体位
変換器

車いす・
車いす
付属品

スロープ

移動用
リフト

手すり

歩行
補助つえ

歩行器

徘徊
感知機器

自動排泄
処理装置

介護保険
購入
対象品

腰掛便座

排泄予測
支援機器

入浴
補助用具

簡易浴槽

リフト
吊り具

住宅改修
について



歩行器

[単位: cm]

●アルコー1型/1S型

自立 屋内用



重量:
1型 13.0kg
1S型 12.4kg
耐荷重:80kg
タイヤ径:前4.0
後4.0

折りたたみが
簡単。保管す
るのに場所を
とりません。

■品番: 1型 100001 / 1S型 100415

ご利用者 負担額	1割	円/月	レンタル料金
	2割	円/月	円/月 非
	3割	円/月	

■室内用歩行器 pasola(パンラ)

抵抗器 屋内用



重量:12kg
耐荷重:80kg
タイヤ径:前4.0
後4.0

※塩化ビニール製のタイヤ
やクッションフロア等
は、床材の成分とゴムの化
学反応により、床の変色が
発生する場合があります。

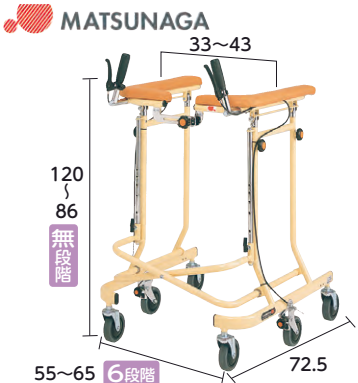
高さを無段階で
調整でき、肘がず
れにくく、上体を
安定させやすい
歩行器です。

■品番:KZ-326100

ご利用者 負担額	1割	円/月	レンタル料金
	2割	円/月	円/月 非
	3割	円/月	

●らくらくウォーカー(6輪)

自立 抵抗器 屋内用



重量:14.4kg
耐荷重:100kg
タイヤ径:前4.0
後4.0

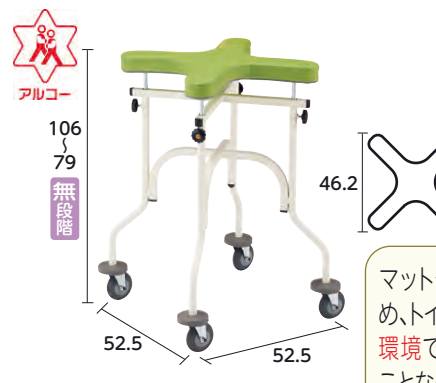
小回りが効くので移
動がラクラク。操作性
と安定性を兼ね備え
た、幅調整のできる歩
行器です。

■品番:SM-40

ご利用者 負担額	1割	円/月	レンタル料金
	2割	円/月	円/月
	3割	円/月	

◆アルコークローバーG

屋内用



重量:12.2kg
耐荷重:80kg
タイヤ径:前4.0
後4.0

マット部が前後左右対称のた
め、トイレや居室、廊下など狭い
環境でも本体を方向転換する
ことなくアプローチができます。

■品番:100629

ご利用者 負担額	1割	円/月	レンタル料金
	2割	円/月	円/月
	3割	円/月	

■テイコブリトルボンベ

360° 3WAY 左右45° 杖立て 自立



重量:5.6kg
耐荷重:75kg
タイヤ径:前約5.9
後約5.9

ボンベ架寸法: 28
約径11.5×長さ14
(積載可能サイズ
約径10.5×長さ46以下)

ボンベが隠せ、酸素
療法をしたままで外
出ができます。

■品番:WAW06

ご利用者 負担額	1割	円/月	レンタル料金
	2割	円/月	円/月
	3割	円/月	

●テイコブリトルホームF

360° 3WAY 左右45° 自立 屋内用



重量:7.8kg
耐荷重:75kg
タイヤ径:前5.9
後5.9

スリム設計で狭い通路も通り
やすく、食事などを運ぶ便利
なトレイ付の屋内歩行器です。

■品番:WAW18

ご利用者 負担額	1割	円/月	レンタル料金
	2割	円/月	円/月
	3割	円/月	

※地域によっては取扱いのない商品もございます。 ※表示してあるレンタル料金には消費税が含まれております。 ※マークは非課税の商品です。
※商品の仕様はメーカーの製造時期によって異なる場合がございます。 ※商品によっては色・デザインが異なる場合もございます。

※下記に記載しているピッチは、一部当社独自で算出したものがございます。【単位: cm】

歩行器スペック早見表

商品名	P	タイプ	品番	使用時最大サイズ					グリップ 内幅	タイヤ径(インチ)		重量 (kg)
				全幅	奥行き	高さ	調節段階	ピッチ		前	後	
セーフティーアームウォーカー	93	スタンダード	SAW	57.0	45.0	66.5 ~ 76.5	5段階	2.5	44.0	-	-	2.8
		ミニタイプ	SAWS	54.0	43.0	59.0 ~ 69.0	5段階	2.5	40.0	-	-	2.7
		ハイタイプ	SAWH	58.5	46.0	75.5 ~ 85.5	5段階	2.5	44.0	-	-	3.0
		SSタイプ	SAWSS	47.0	39.0	59.0 ~ 69.0	5段階	2.5	33.0	-	-	2.5
		スリムタイプ	SW5110	51.0	42.0	66.5 ~ 76.5	5段階	2.5	31.0	-	-	2.7
セーフティーアームウォーカーCタイプ	93	スタンダード	SAWC	57.0	51.0	71.5 ~ 81.5	5段階	2.5	44.0	3.0	-	3.1
		ミニタイプ	SAWCS	55.0	48.0	64.0 ~ 74.0	5段階	2.5	40.0	3.0	-	2.9
		ハイタイプ	SAWCH	58.5	51.0	80.5 ~ 90.5	5段階	2.5	44.0	3.0	-	3.3
		SSタイプ	SAWCSS	47.0	44.0	64.0 ~ 74.0	5段階	2.5	33.0	3.0	-	2.7
		スリムタイプ	SW5210	51.0	48.0	71.5 ~ 81.5	5段階	2.5	31.0	3.0	-	2.9
セーフティーアームウォーカーMタイプ	93	スタンダード	SAWM	62.0	54.0	73.5 ~ 83.5	5段階	2.5	44.0	3.0	3.0	3.5
		ミニタイプ	SAWMS	60.0	52.0	66.0 ~ 76.0	5段階	2.5	40.0	3.0	3.0	3.3
		ハイタイプ	SAWMH	64.0	54.0	82.5 ~ 92.5	5段階	2.5	44.0	3.0	3.0	3.7
		SSタイプ	SAWMSS	52.0	48.0	66.0 ~ 76.0	5段階	2.5	33.0	3.0	3.0	3.1
		スリムタイプ	SW5310	56.0	51.0	73.5 ~ 83.5	5段階	2.5	31.0	3.0	3.0	3.3
セーフティーアームウォーカーLタイプ	93	スタンダード	SAWL	63.0	57.0	79.5 ~ 89.5	5段階	2.5	44.0	5.0	3.0	3.8
		ミニタイプ	SAWLS	61.0	55.0	72.0 ~ 82.0	5段階	2.5	40.0	5.0	3.0	3.7
		ハイタイプ	SAWLH	64.5	57.0	88.5 ~ 98.5	5段階	2.5	44.0	5.0	3.0	4.0
カーボンウォーカーⅡ	94		WC-3010M	51.5	43.0	77.0 ~ 94.5	8段階	2.5	39.0	-	-	1.65
MgウォーカーⅢ型	94	Sタイプ	-	53.5	44.0	63.0 ~ 74.0	12段階	1.0	35.5	-	-	1.45
		Mタイプ	-	56.0	44.0	74.5 ~ 85.5	12段階	1.0	43.5	-	-	1.55
スライドフィットEX	94	Hタイプ	H-0293CT	58~70	58~61	77.0 ~ 87.0	5段階	2.5	38~46	3.0	3.0	3.9
		Mタイプ	M-0293CT	57~63	53~56	70.0 ~ 80.0	5段階	2.5	35~42	3.0	3.0	3.6
セーフティーアームVタイプウォーカー	94	スタンダード	SAV	63.5	55.0	75.0 ~ 85.0	5段階	2.5	43.5	7.0	5.0	4.9
		ミニタイプ	SAVS	60.0	53.0	69.5 ~ 79.5	5段階	2.5	40.0	5.0	5.0	4.4
ヘルシーワンW	95		H1W-HCB	54.0	55.0	84.0 ~ 93.0	4段階	3.0	31.0	5.7	5.7	4.5
ヘルシーワンライトカラフル	95		H1LC-FBL	48.0	52.0	79.0 ~ 88.0	4段階	3.0	30.0	5.7	5.7	3.65
ヘルシーワンレジェール	95		H1LR-TR	53.0	52.0	75.5 ~ 84.5	4段階	3.0	31.0	5.7	5.7	3.95
レジェールキャンシット	95		H1LRCS-JBL	52.0	52.0	75.5 ~ 84.5	4段階	3.0	35.0	5.7	5.7	4.6
ヘルシーワンキャンシット・ヌーボー	95		H1CSN-REV	57.0	65.0	83.0 ~ 94.0	6段階	2.5	36.0	5.7	5.7	5.1
テコブリトルハイⅡ	95		WAW15	52.0	62.5	74.0 ~ 92.0	7段階	3.0	36.5	5.9	5.9	5.3
セーフティーアームローレターポケット	96		RS5470	46.0	52.0	74.0 ~ 86.5	6段階	2.5	35.0	8.0	6.0	6.2
シンフォニーSPスリム	96		-	48.0	60.0	77.5 ~ 86.5	4段階	3.0	37.0	5.7	5.7	4.9
アイルウォークα	96		-	51.5	62.0	79.5 ~ 88.5	4段階	3.0	36.5	7.3	7.3	6.4
アイルウォークライト	96		-	48.0	59.0	77.0 ~ 86.0	4段階	3.0	37.0	5.7	5.7	5.1
テコブリトル	96		HS05	52.0	64.0	65.0 ~ 83.0	7段階	3.0	36.0	7.1	5.9	5.0
テコブリトルスリム	96		WAW04	47.0	58.0	64.0 ~ 91.0	10段階	3.0	33.7	5.9	5.9	4.5
ハッピーⅢ	97		117090	56.5	62.0	80.0 ~ 93.0	7段階	2.16	39.0	7.5	7.5	8.2
ハッピーⅡ	97		117000	55.5	62.0	78.0 ~ 87.0	5段階	2.25	39.0	7.5	7.5	7.7
ハッピーⅢミニ	97		117093	51.0	58.0	70.5 ~ 84.0	7段階	2.25	33.0	7.1	7.1	6.4
テコブリトルホーム	97		WAW05	47.0	58.0	64.0 ~ 91.0	10段階	3.0	33.7	5.9	5.9	5.5
スムーディ〈室内用〉カジサポ	97		PN-L70201	51.0	56.0	72.5 ~ 90.0	8段階	2.5	32.0	6.69	6.69	5.7
レッツゴーミニ	97		117502	50.5	57.0	74.0 ~ 81.5	4段階	2.5	33.0	5.9	5.9	6.2
シンフォニースリムBOX	98		-	47.5	59.0	79.0 ~ 88.0	4段階	3.0	35.0	5.7	5.7	6.0
ショッピングターン	98		532-325	53.0	73.0	72.5 ~ 90.0	8段階	2.5	37.5	7.87	7.87	6.1
セーフティーアームローレターSPタイプ	98		RSP	50.0	72.0	75.0 ~ 85.0	5段階	2.5	39.0	8.0	6.0	8.8
スムーディ〈買物用〉カウサポ	98		PN-L70101	52.0	64.0	70.0 ~ 90.0	9段階	2.5	38.0	7.08	5.91	6.3
テコブリトルワゴン	98		WAW07	49.5	60.0	67.0 ~ 91.0	9段階	3.0	36.5	5.9	5.9	7.0
ジスタ	98		WAW33	48.0	60.0	71.5 ~ 92.5	8段階	3.0	34.0	5.9	5.9	5.9
ジスタワイド	98		WAW36	54.0	60.0	77.5 ~ 98.5	8段階	2.6	40.0	5.9	5.9	6.3
ミケーレ	99		WAG01	53.5	60.5	79.0 ~ 95.0	6段階	3.2	35.0	7.9	5.1	5.9
ミシェル	99		WAW22	48.0	57.5	70.0 ~ 88.0	6段階	3.6	33.0	7.9	5.1	5.6
リトルターンⅡ	99		532-295	48.0	65.0	74.0 ~ 96.5	10段階	2.5	32.5	7.8	7.8	6.9
ジェミノL	99		KZ-325200	60.0	65.0	78.0 ~ 100.0	15段階	1.6	47.0	7.8	7.8	7.5
リトルターンⅡ抑速プラス	99		532-297	50.0	65.0	74.0 ~ 96.5	10段階	2.5	32.5	8.0	8.0	8.8
U WalkerⅡ	99		TW-320	57.0	65.5	80.5 ~ 98.0	8段階	2.5	38.5	7.87	7.87	10.0
RT.3	100		RT3-01RD	57.0	65.0	74.5 ~ 94.0	7段階	3.0	40.0	7.87	5.91	10.0
コンパル	100		NCR-8A-MA	54.0	70.5	78.0 ~ 100.0	10段階	2.4	39.5	8.0	8.0	8.9
ヘルシーワンコンシェルジュ	100		H1CO-GNC	59.0	60.0	85.0 ~ 100.0	6段階	2.5	28.0	5.7	5.7	5.3
シトレア	100		WAW23	48.0	64.5	77.0 ~ 105.0	10段階	3.2	45.4	7.9	5.9	7.9
ラビットライト	100		WR-7-IW	51.0	57.5	80.0 ~ 105.0	8段階	3.6	38.0	7.0	7.0	8.5
コンパルリハモ	100		NCR-8A-TA	54.5	65.0	82.0 ~ 110.0	10段階	2.9	39.0	8.0	8.0	10.9
アルコー1型	101	1型	100001	57.0	70.0	92.0 ~ 112.0	6段階	3.5	39.0	4.0	4.0	13.0
アルコー1S型	101	1S型	100415	51.5	57.0	87.5 ~ 107.5	6段階	3.5	34.5	4.0	4.0	12.4
室内用歩行器パソラ	101		KZ-326100	63.7	66.8	78.0 ~ 105.0	無段階	-	約30	4.0	4.0	12.0
らくらくウォーカー(6輪)	101		SM-40	55~65	72.5	86.0 ~ 120.0	無段階	-	33~43	4.0	4.0	14.4
アルコークローパーG	101		100629	52.5	52.5	79.0 ~ 106.0	無段階	-	46.2	4.0	4.0	12.2
テコブリトルボンベ	101		WAW06	52.0	64.0	74.0 ~ 92.0	7段階	3.0	36.5	5.9	5.9	5.6
テコブリトルホームF	101		WAW18	47.5	65.0	73.5 ~ 100.5	10段階	3.0	27.5	5.9	5.9	7.8

※メーカーによっては、耐荷重が最大使用者体重を示している場合がございます。 ※利用限度額を超えた場合のサービス利用料は全額自己負担となります。
※商品によっては廃盤商品のため同等商品にて対応させていただく場合がございます。 ※保険者(市区町村)によっては介護保険の対象にならない場合がございます。